



Ersatzteilliste

AP 53
AP 53 D

Hinweise für die Ersatzteil-Bestellung

Die auf den einzelnen Blättern vorhandenen Abbildungen der Maschinenteile sind mit Positionsnummern versehen. Diese geben im darunterliegenden Text die Teil-Nummern und deren Bezeichnung an. Haben sich Teile geändert, so ist dies durch einen Strich vor den Positionsnummern im Textteil gekennzeichnet. Jede Bestellung muß zur Vermeidung von Irrtümern und Fehllieferungen folgende Angaben enthalten:

Teil-Nummer und Benennung des Ersatzteils (in dieser Liste feststellen)

Menge der gewünschten Ersatzteile

Gewünschte Lieferart (Post, Frachtgut, Express)

Volle Anschrift des Bestellers (mit Postleitzahl)

Die in dieser Liste aufgeführten Teil-Nummern haben Vorrang vor auf manchen Teilen eingegossenen oder eingepprägten Bezeichnungen. Schrauben, Muttern, Federringe und Scheiben zum Befestigen kompletter Ersatzteilgruppen werden normalerweise nicht mitgeliefert. Bei Bedarf ist die Teil-Nummer der Befestigungsteile anzugeben.

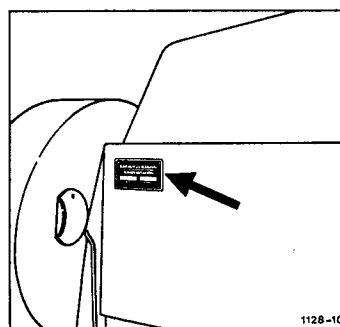
Das Teil-Nr. Verzeichnis am Ende der Liste dient zum schnellen Aufsuchen von Teilen, deren Nummer bekannt ist.

Abkürzungen:

6kt = Sechskant; kpl. = komplett; at. = austauschbar; * = nicht abgebildet.

Die Fabrik-Nummer

Ihrer Aufsammelpresse ist auf dem nebenstehend gezeigten Typenschild angegeben. Garantiefälle und Rückfragen können ohne Angabe der Fabrik-Nummer nicht bearbeitet werden. Bitte tragen Sie deshalb diese Nummer gleich nach Auslieferung der Maschine hier ein:



Nachdruck nicht gestattet – alle Rechte sowie technische Änderungen vorbehalten. Die Abbildungen sind für Form und Ausführung nicht verbindlich. Copyright 1981 by Gebrüder Welger GMBH & CO. Kommanditgesellschaft, Wolfenbüttel.

GEBRÜDER WELGER GMBH & CO. KOMMANDITGESELLSCHAFT

Gebrüder-Welger-Straße

Postfach 15 60

3340 Wolfenbüttel

Telefon: (05331) 404-0 · Telex: 095 639 · Telegramme: Welger Wolfenbüttel



WELGER AP 53

Achse

Road Axle – Essieu
Assale – Eje

A

Gestell und Zubehör

Bale Chamber and Trailer Loaders – Canal de Pressage et Accessoires
Telaio ed Accessori – Canal de Prensado y Accesorios

B

Aufsammler

Pick-up Reel – Ramasseur
Raccoglitore – Recogedor

C

Kolbenantrieb

Main Drive – Transmission Principale
Trasmisione-Pistone – Transmision del Piston

D

Raffer- und Querförderantrieb

Packer and Crossfeed Drive – Entraînement de l'Ameneur et du Transporteur
Transversal – Comando Forcone Introduttore e Forcone Alimentatore –
Accionamiento del Alimentador y Transportador

E

Raffer und Querförderer

Packer and Cross Feeder – Ameneur et Transporteur Transversal
Introduttore e Forconi – Alimentador y Transportador

F

Binder-Grundteile

Knotter Basic Parts – Pièces Générales du Noueur
Legatore-Particolari Base – Piezas Base del Atador

G

Garnbindung

Twine Knotters – Noueurs à Ficelle
Legatura di Spago – Atador de Sisal

H

Drahtbindung

Wire Knotters – Noueurs à Fil de Fer
Legatura Filo di Ferro – Atador de Alambre

J

Schutzvorrichtung und Beleuchtung

Guards and Lighting Equipment – Protecteurs et Eclairage Electrique
Dispositivi di Protezione ed Illuminazione – Dispositivos de Proteccion
y Equipo Electrico

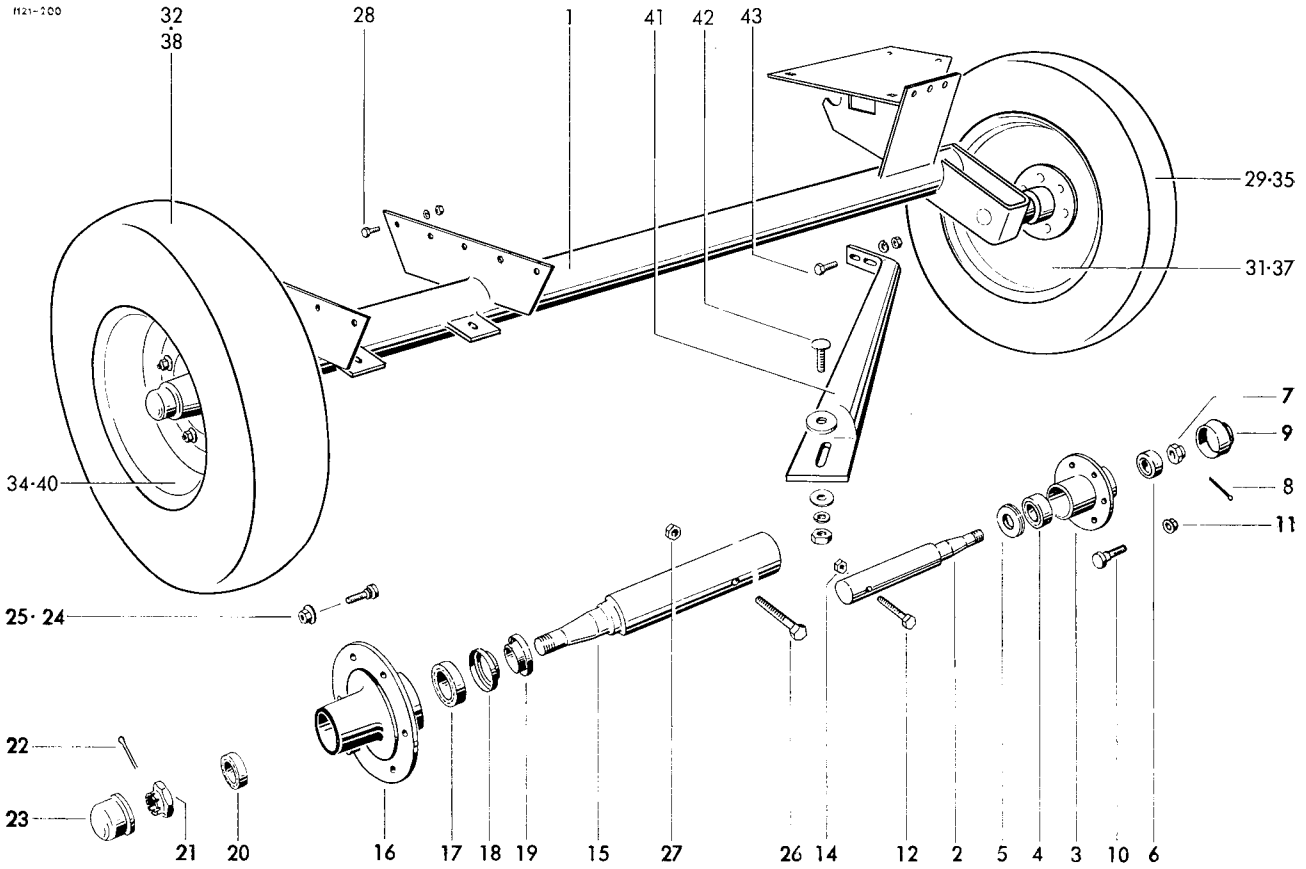
K

Teilnummern-Verzeichnis

Part-Number Index – Répertoire Numérique des Pièces de Rechange
Indice del Codice – Lista de Numero de Referencias de Piezas

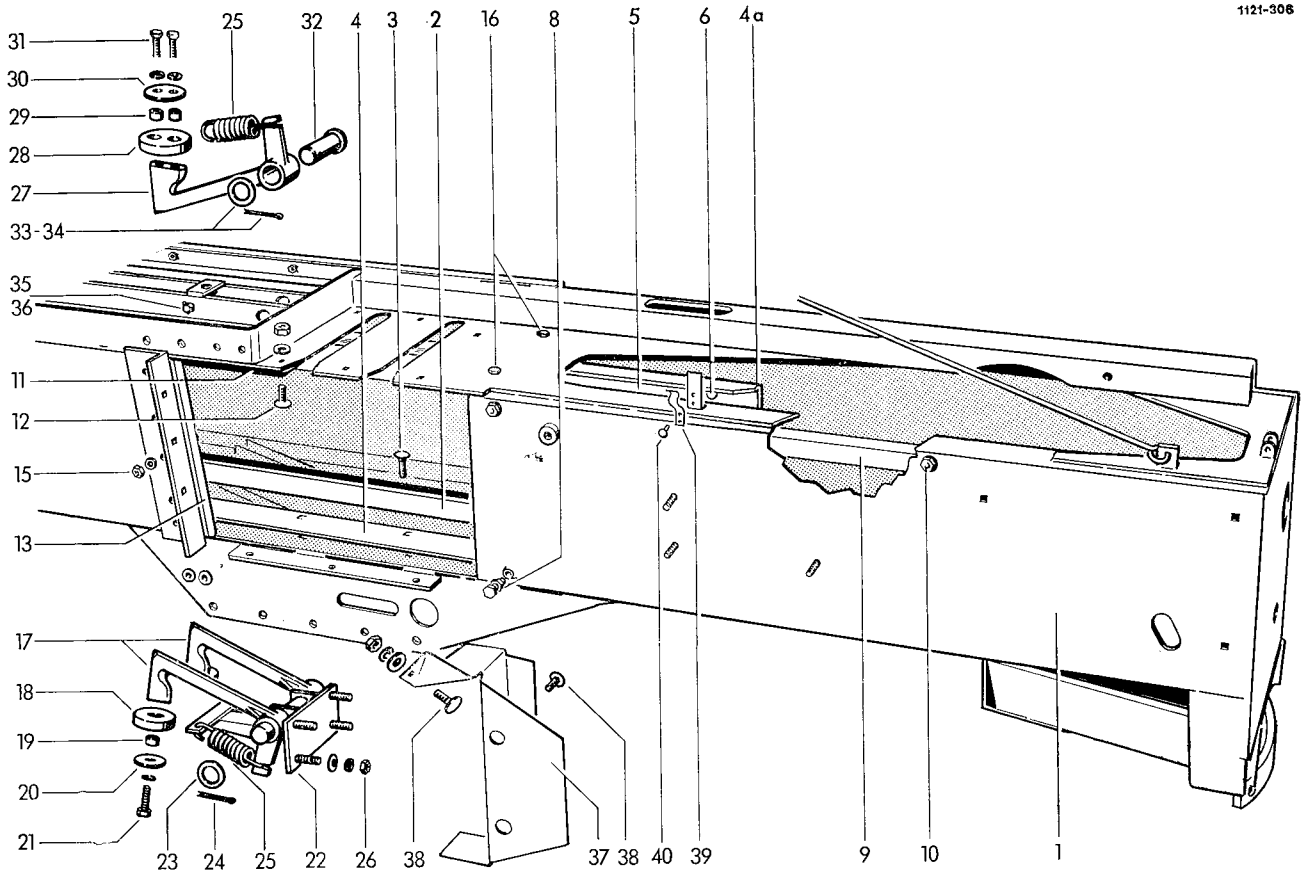
L

H21-200



		Radachse	
1	1122.02.01.01	Achse	1
2-11	1109.02.01.80	Achsstummel kpl.	1
2	1109.02.01.81	Achsstummel	1
3	1109.02.01.82	Radnabe	1
4	30206 DIN 720	Kegelrollenlager	1
5	1109.02.01.84	Lamellenring	1
6	30204 DIN 720	Kegelrollenlager	1
7	M18x1,5 DIN 936-8	Kronenmutter	1
8	4x35 DIN 94	Splint	1
9	1109.02.01.88	Radkapsel	1
10	1109.02.01.89	Radbolzen	5
11	A 14 DIN 74361	Kegelbundmutter	5
12	M12x90 DIN 931-8.8	6 kt-Schraube	1
14	0320.73	Sicherungsmutter	1
15-25	1115.02.01.57	Achsstummel kpl.	1
15	1115.02.01.46	Achsstummel	1
16	1115.02.01.59	Radnabe	1
17	1115.02.01.48	Kegelrollenlager	1
18	1115.02.01.49	Labyrinthring	1
19	1115.02.01.50	Stoßring	1
20	1115.02.01.51	Kegelrollenlager	1
21	M24x1,5 DIN 937	Kronenmutter	1
22	5x45 DIN 94	Splint	1
23	1115.02.01.66	Radkappe	1
24	1115.02.01.55	Radbolzen	6
25	A M18x1,5 DIN 74361	Kugelbundmutter	6
26	M16x110 DIN 931-8.8	6 kt-Schraube	1
27	0320.74	Sicherungsmutter	1
28	M10x25 DIN 933-8.8	6 kt-Schraube	10
	M 10 DIN 934-8	6 kt-Mutter	10
	11 DIN 126	Scheibe	10
	A 10 DIN 127	Federring	10

		Räder	
1	29+30+31 1115.02.03.01	Rad kpl. Normalbereifung	1
1	32+33+34 1115.02.03.05	Rad kpl. Normalbereifung	1
1	35+36+37 1115.02.90.01	Rad kpl. Zusatzbereifung	1
1	38+39+40 1115.02.90.05	Rad kpl. Zusatzbereifung	1
1	29 7,00-12 Impl. 4 PR	Reifen	1
1	30* 7,00-12	Schlauch	1
1	31 1115.02.03.04	Scheibenrad	1
1	32 10,0/75-15 Impl. 6 PR	Reifen	1
1	33* 10-15	Schlauch	1
1	34 1115.02.03.08	Scheibenrad	1
1	35 8,00-12 Impl. 4 PR	Reifen	1
1	36* 8,00-12	Schlauch	1
1	37 1115.02.03.04	Scheibenrad	1
1	38 11,5/80-15 Impl. 6 PR	Reifen	1
1	39* 11,5-15	Schlauch	1
1	40 1115.02.90.08	Scheibenrad	1
		Achsverstrebung	
1	41 1121.02.02.01	Strebe	1
1	42 M10x35 DIN 603-8.8	Flachrundschrabe	1
1	M 10 DIN 934-8	6 kt-Mutter	1
1	13 DIN 7349	Scheibe	1
1	11 DIN 126	Scheibe	1
1	A 10 DIN 127	Federring	1
1	43 M10x25 DIN 933-8.8	6 kt-Schraube	1
1	M 10 DIN 934-8	6 kt-Mutter	1
1	A 10 DIN 127	Federring	1
		Achsstummel (Sonderausrüstung)	
1	16-25 1122.02.93.01	Achsstummelversetzung kpl.	1
1	44* 1122.02.93.18	Bügel zu Nr. 16-25	1
1	45* 0320.73	Sicherungsmutter zu Nr. 44	2

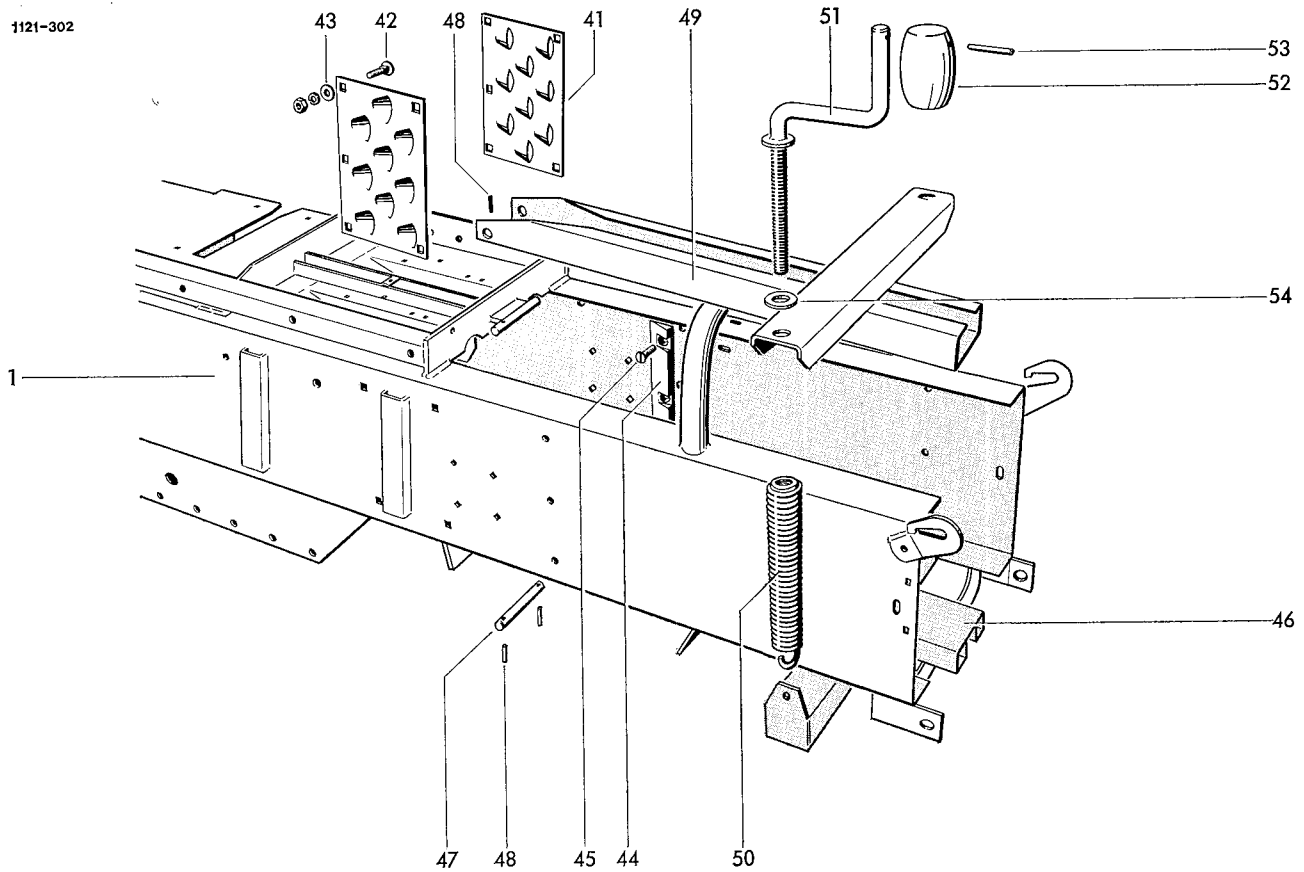


Gestell

1-43	1122.03.00.00	Gestell	1	17	0736.86	Rückhalter	2
1	1122.03.01.01	Grundkörper	1	18	0328.37	Anschlag	2
2	1122.03.03.01	Schiene	1	19	0328.39	Hülse	2
3	M10x35 DIN 603-8.8	Flachrundschraube	6	20	0328.35	Scheibe	2
	M 10 DIN 934-8	6 kt-Mutter	6	21	M8x25 DIN 933-8.8	6 kt-Schraube	2
	10,5 DIN 7349	Scheibe	6		A 8 DIN 127	Federring	2
	A 10 DIN 127	Federring	6	22	1122.03.10.10	Halter	1
4	1122.03.03.07	Beilage n. Bedarf 1 mm dick	1	23	17 DIN 1441	Scheibe	2
	1122.03.03.08	Beilage n. Bedarf 2 mm dick	1	24	4x25 DIN 94	Splint	2
4a	1121.03.03.07	Beilage n. Bedarf 1 mm dick	1	25	0341.54	Zugfeder	3
	1121.03.03.08	Beilage n. Bedarf 3 mm dick	1	26	M8x25 DIN 933-8.8	6 kt-Schraube	2
5	1121.03.03.12	Schiene	1		M 8 DIN 934-8	6 kt-Mutter	4
6	M10x25 DIN 603-8.8	Flachrundschraube zu Nr. 5	5		9 DIN 126	Scheibe	4
	M 10 DIN 934-8	6 kt-Mutter	5		A 8 DIN 127	Federring	4
	A 10 DIN 127	Federring	5	27-31	1122.03.14.01	Rückhalter kpl.	1
7*	1121.03.03.07	Beilage n. Bedarf bei Drahtm.		27	0736.87	Rückhalter	1
8	M12x40 DIN 933-8.8	6 kt-Schraube	2	28	0328.38	Anschlag	1
	M 12 DIN 934-8	6 kt-Mutter	2	29	0328.39	Hülse	2
9	1122.03.04.01	Winkelschiene	1	30	0328.36	Scheibe	1
10	M8x20 DIN 7991	Senkschraube	2	31	M8x25 DIN 933-8.8	6 kt-Schraube	2
	M 8 DIN 934-8	6 kt-Mutter	2		A 8 DIN 127	Federring	2
	A 8 DIN 127	Federring	2	32	16h11x60x53		
11	1122.03.04.10	Schienenstück	1		DIN 1434	Bolzen	1
12	M10x30 DIN 7991-8.8	Senkschraube	2	33	17 DIN 1441	Scheibe	1
	M 10 DIN 934-8	6 kt-Mutter	2	34	4x25 DIN 94	Splint	1
	A 10 DIN 127	Federring	2	35	8hx11x55x48		
13	1122.03.0510	Messer	1		DIN 1433	Bolzen	1
14*	1122.03.05.11	Beilage n. Bedarf 1 mm dick		36	2x16 DIN 94	Splint	2
	1122.03.05.12	Beilage n. Bedarf 0,5 mm dick		37	1122.03.12.01	Leitblech	1
15	M12x35 DIN 7991	Senkschraube	4	38	M8x20 DIN 603-8.8	Flachrundschraube	3
	M 12 DIN 934-8	6 kt-Mutter	4		M 8 DIN 934-8	6 kt-Mutter	3
	A 12 DIN 127	Federring	4		9 DIN 216	Scheibe	3
16	M12x45 DIN 933-8.8	6 kt-Schraube	4		A 8 DIN 127	Federring	3
	M 12 DIN 934-8	6 kt-Mutter	4	39	0344.37	Blattfeder	1
	A 12 DIN 127	Federring	4	40	4x8 DIN 660	Halbrundniet	2
17-21	1122.03.13.01	Rückhalter kpl.	2				

Fortsetzung B 11 / Continued B 11 / Continué B 11

1121-302

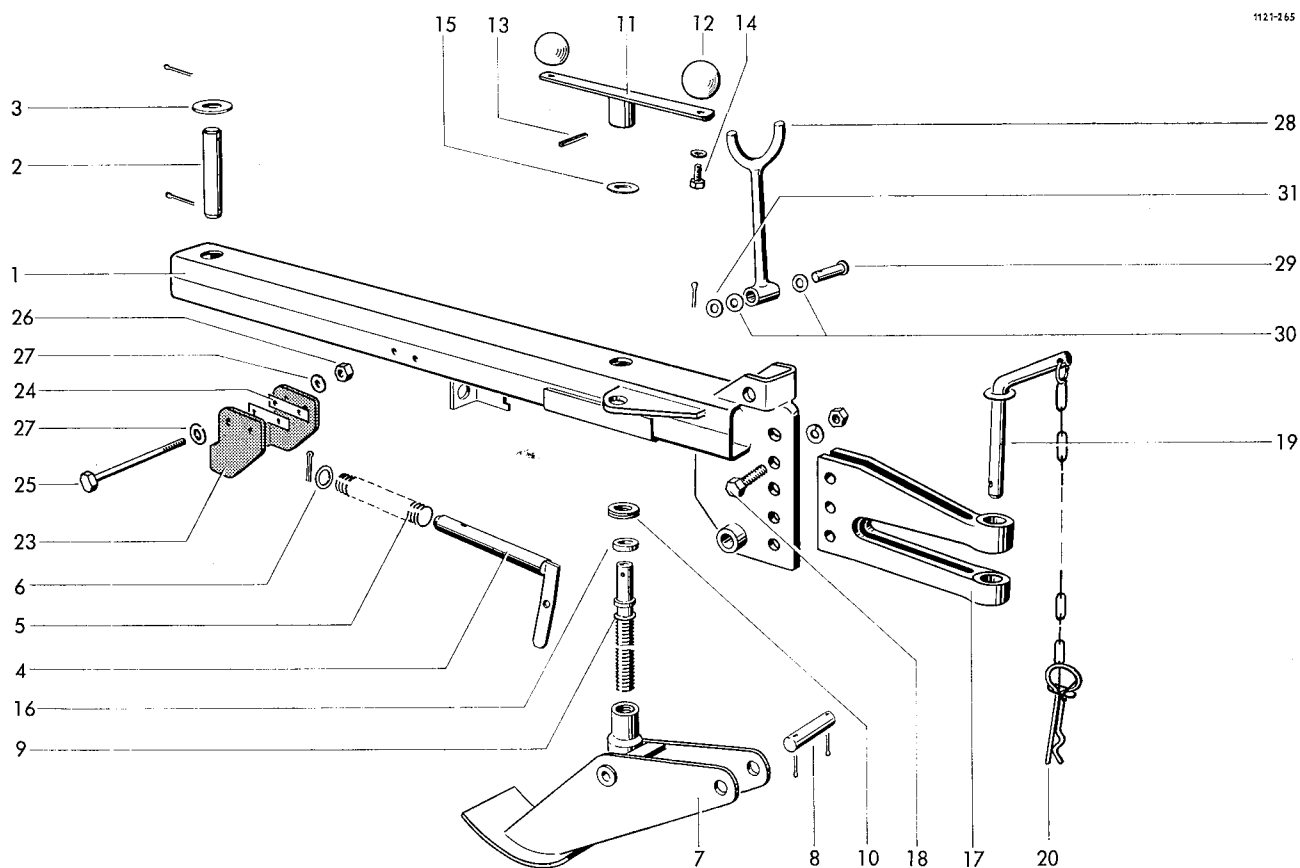


41	0339.31	Schuppenblech	2
42	M10x25 DIN 603-8.8	Flachrundschraube	10
	M 10 DIN 934-8	6 kt-Mutter	10
	A 10 DIN 127	Federring	10
43	0324.59	Scheibe	10
44	0336.32	● Ballenbremse	2
45	A M8x25 DIN 87-4.8	● Senkschraube	6
	M 8 DIN 934-8	● 6 kt-Mutter	6
	A 8 DIN 127	● Federring	6

46	1122.04.08.01	Spannschiene (unten)	1
47	1122.04.08.12	Bolzen	1
48	5x24 DIN 1481	Spannhülse	3
49	1122.04.09.01	Spannschiene (oben)	1
50	1122.04.01.10	Zugfeder	2
51-53	1109.04.02.14	Spannkurbel kpl.	2
51	1109.04.02.06	Kurbel	2
52	0730.13	Kurbelgriff	2
53	6x28 DIN 1481	Spannhülse	2
54	21 DIN 125	Scheibe	2

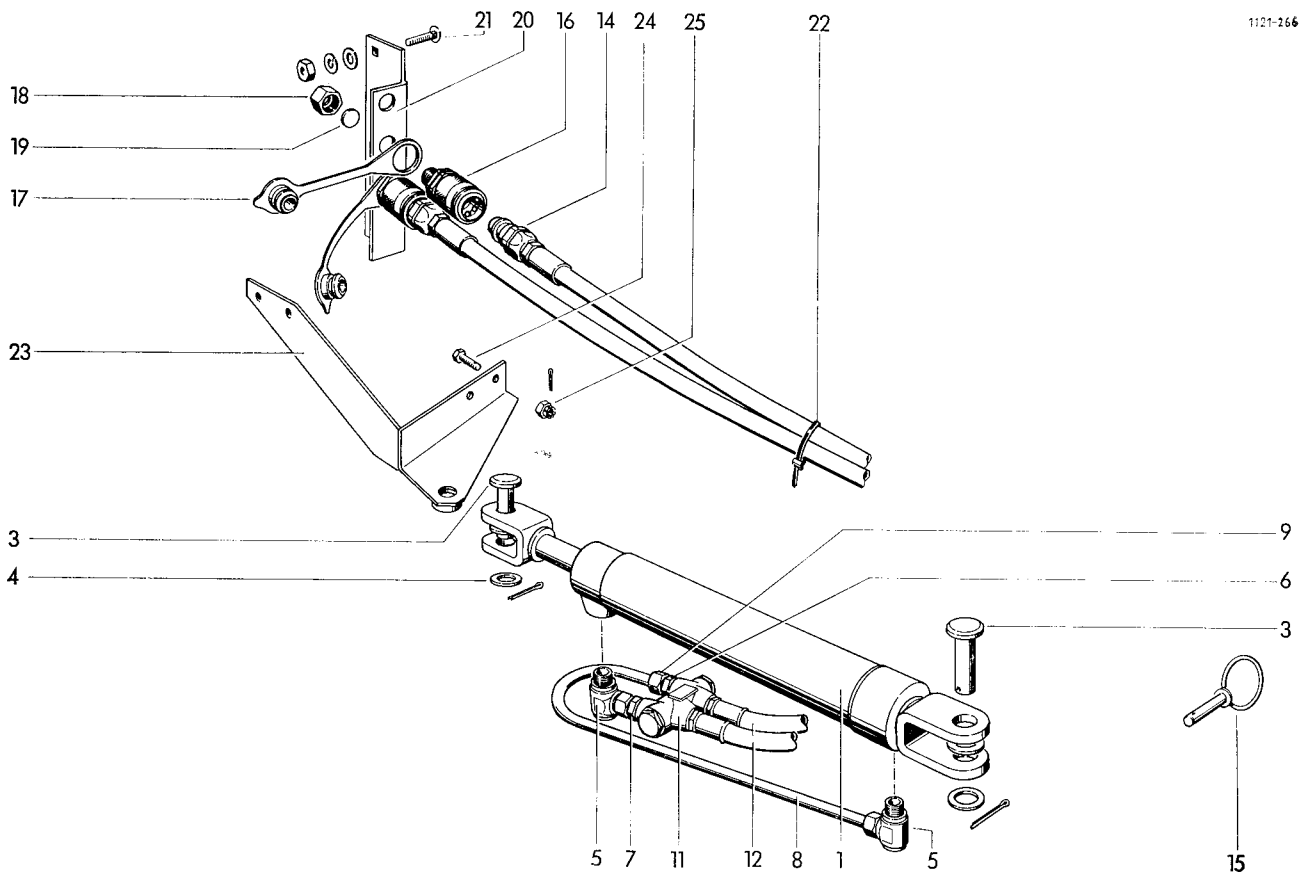
● = Sonderausführung, wahlweise doppelte Stückzahl

Siehe auch B 10 / See also B 10 / Voyez aussi B 10

**Zugvorrichtung**

1	1121.05.01.01	Zugrohr	1	18	M16x65 DIN 931-8.8	6 kt-Schraube	3
2	1121.05.01.17	Bolzen	1		M 16 DIN 934-8	6 kt-Mutter	3
3	31 DIN 1441	Scheibe	1		A 16 DIN 127	Federring	3
	8x50 DIN 94	Splint	2	19	1115.05.91.00	Anhängebolzen 30 ϕ mit Nr. 20	1
4	1109.07.01.25	o Arretierbolzen	1		2101.05.07.00	Anhängebolzen 20 ϕ mit Nr. 20	1
5	0340.39	o Druckfeder	1	20	0327.91	Federsicherung für Bolzen 30 ϕ	1
6	26 DIN 126	o Scheibe	1		0327.78	Federsicherung für Bolzen 20 ϕ	1
	6x35 DIN 94	o Splint	1	21*	0324.26	Scheibe zu Nr. 10, 3 mm dick, n. Bed.	1
7-16	1105.07.02.00	Deichselstütze	1	22*	0324.79	Scheibe zu Nr. 10, 2 mm dick, n. Bed.	1
7	1105.07.02.01	Stützfuß	1	23	1121.05.01.32	o Brücke	1
8	1105.07.02.07	Bolzen	1	24	1121.05.01.36	o Zwischenlage	2
	5x30 DIN 94	Splint	2	25	M12x140		
9	1105.07.02.09	Spindel	1		DIN 931-8.8	o 6 kt-Schraube	2
10	1105.07.02.10	Axial-Rillenkugellager	1	26	0320.73	o Sicherungsmutter	2
11-13	1105.07.02.11	Kurbel kpl.	1	27	A 13 DIN 125	o Scheibe	4
11	1105.07.02.12	Kurbelnabe	1				
12	F 50 DIN 319	Kugelknopf	2				
	A 12 DIN 127	Federring	2	28	1118.09.03.01	Stützgabel	1
13	6x40 DIN 1481	Spannhülse	1	29	16h 11x80x75		
14	M12x20 DIN 933-8.8	6 kt-Schraube	2		DIN 1435	Bolzen	1
15	27 DIN 126	Scheibe	1	30	B 16 DIN 137	Federscheibe	2
16	0325.20	Scheibe 8 mm dick	1	31	17 DIN 125	Scheibe	1
17	1105.05.03.00	Zugöse für Bolzen 30 ϕ	1		4x25 DIN 94	Splint	1
	1105.05.90.00	Zugöse für Bolzen 20 ϕ	1				

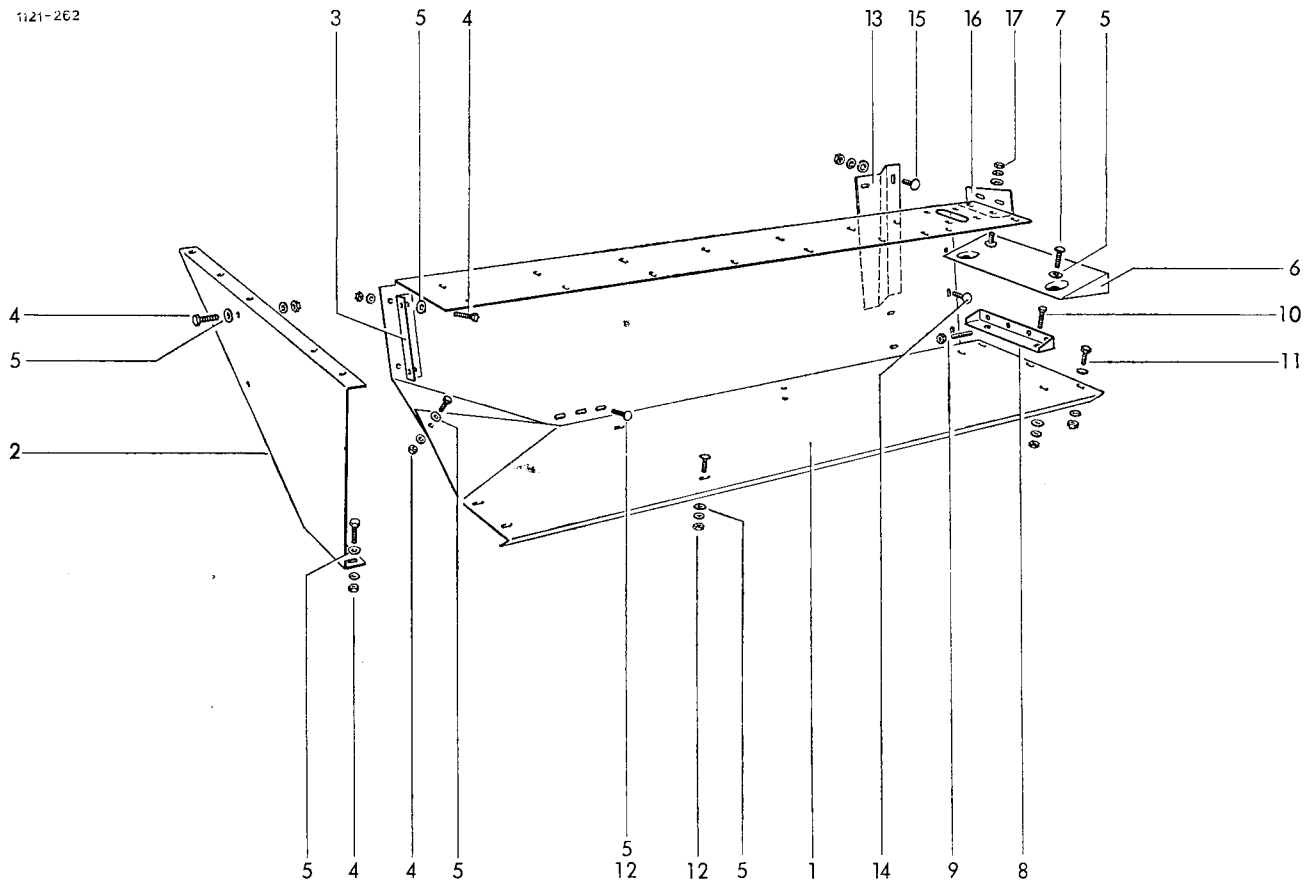
o entfällt bei hydraulisch schwenkbarer Zugvorrichtung



AA22.27.00.00

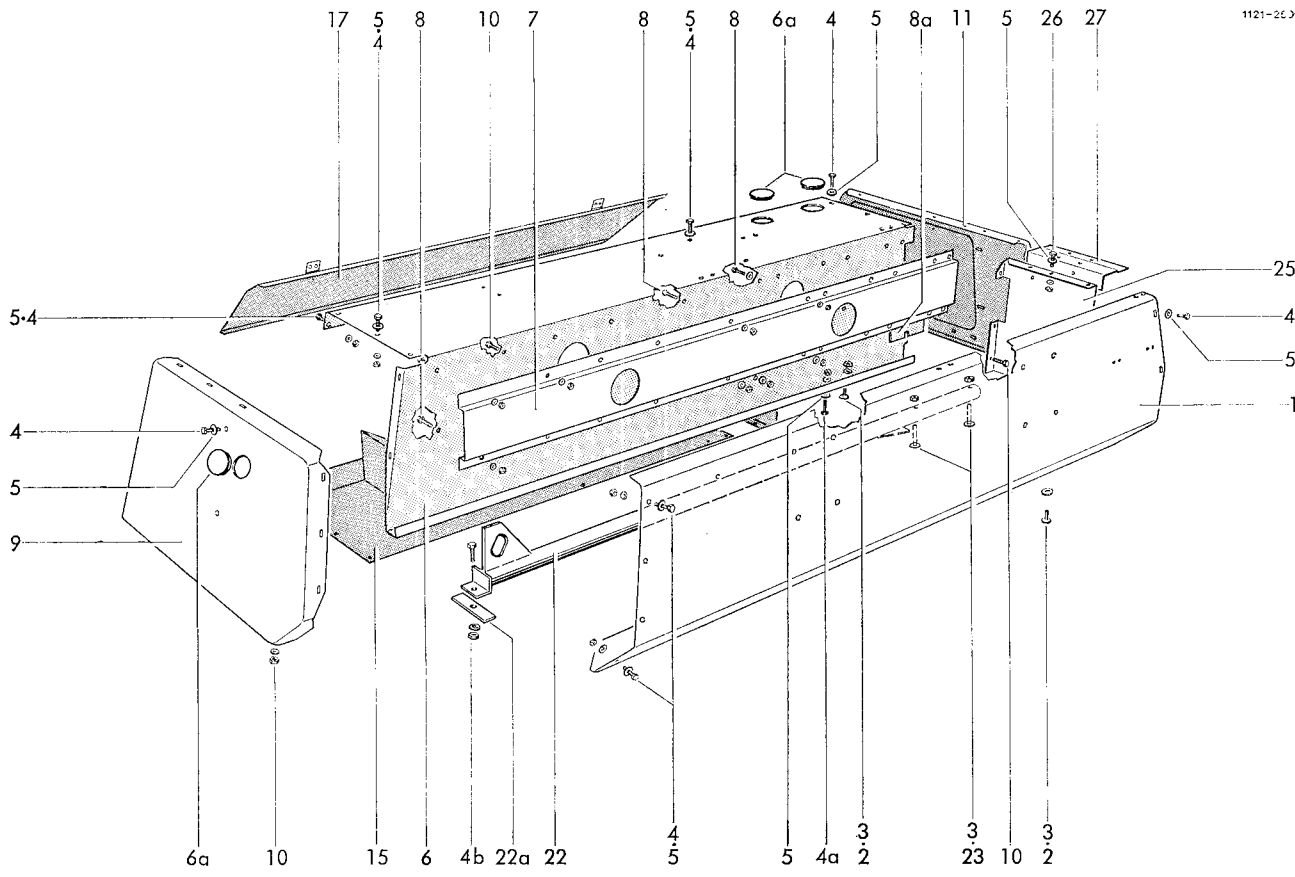
**Hydraulisch schwenkbare
Zugvorrichtung (Sonderausrüstung)
Hydraulik und Zubehör**

1	1116.87.05.01	Hydrozylinder	1	16	5633.13.09.01	Kupplungsmuffe	2
2*	1537 010 184	Dichtungssatz zu Nr. 1	1	17	3121.01.91.04	Staubstecker	2
3	25 h 9x75x65 DIN 1436	Bolzen	2	18	AL 12 DIN 3870	Überwurfmutter	2
4	26 DIN 126	Scheibe	2	19	5633.13.09.06	Platte	2
5	6407.43.04.02	Schwenkverschraubung	2	20	1121.45.02.31	Halter	1
6	CS 12 DIN 2353	Einschraubverschraubung	1	21	M10x25 DIN 603-8.8	Flachrundschraube	2
7	1116.87.05.09	Einschraubstutzen	1		M 10 DIN 934-8	6 kt-Mutter	2
8	1116.87.05.11	Rohrleitung kpl. mit Nr. 9+10	1		A 10 DIN 127	Federring	2
9	AL 12 DIN 3870	Überwurfmutter	2	22	10,5 DIN 125	Scheibe	2
10*	L 12 DIN 3861	Schneidring zu Nr. 9	2		1120.24.01.31	Kabelbinder	2
11	1116.87.05.15	Sperrventil	1				
12	1116.87.05.16	Höchstdruckschlauch	2				
13*	A 18x22 DIN 7603	Dichtring zu Nr. 12	4	23	1122.87.08.01	Konsole	1
14	5633.13.03.01	Kupplungsstecker	2	24	M12x30 S DIN 933-8.8	6 kt-Schraube	4
15	1121.45.02.21	Führung	1	25	M 12 DIN 935-8 3x25 DIN 94	Kronenmutter Splint	4 4
						Gegenlagerung	



Querfördertisch

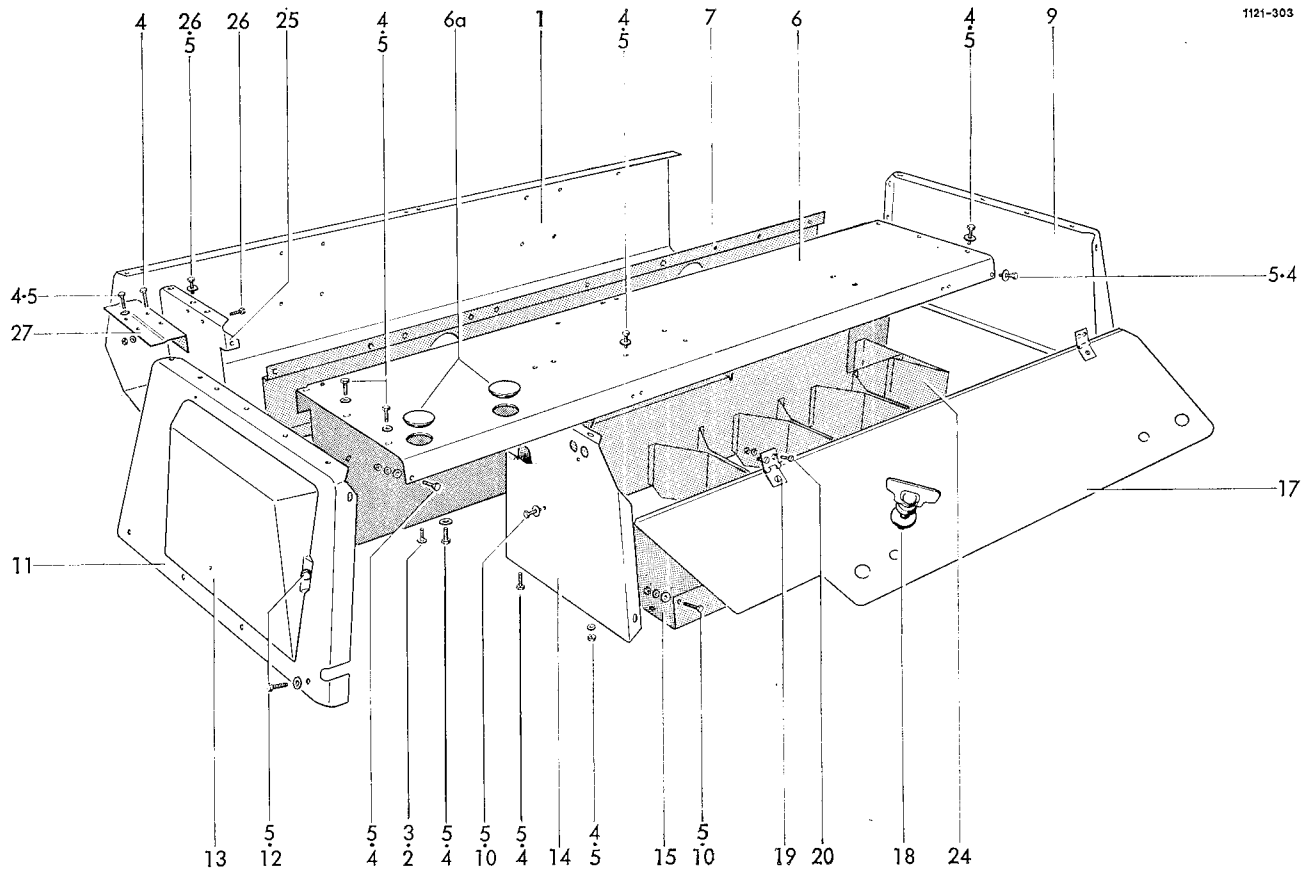
1	1122.31.01.11	Tisch	1	11	M10x30 DIN 933-8.8	6 kt-Schraube	1
2	1122.31.01.02	Seitenwand	1		M 10 DIN 934-8	6 kt-Mutter	1
3	1121.31.01.03	Winkel	1		11 DIN 126	Scheibe	1
4	M8x20 DIN 933-8.8	6 kt-Schraube	7		A 10 DIN 127	Federring	1
	M 8 DIN 934-8	6 kt-Mutter	7	12	M8x25 DIN 603-4.6	Flachrundschraube	5
	A 8 DIN 127	Federring	7		M 8 DIN 934-8	6 kt-Mutter	5
5	0324.02	Scheibe	14		A 8 DIN 127	Federring	5
6	1122.31.02.01	Einlaufblech	1	13	1122.31.04.01	Messereckblech	1
7	M8x20 DIN 603-4.6	Flachrundschraube	2	14	M8x16 DIN 603-8.8	Flachrundschraube	4
	M 8 DIN 934-8	6 kt-Mutter	2		M 8 DIN 934-8	6 kt-Mutter	4
	11 DIN 126	Scheibe	2		A 8 DIN 127	Federring	4
	A 8 DIN 127	Federring	2		R 9 DIN 440	Scheibe	4
8	1122.31.03.01	Druckstück	1	15	M10x20 DIN 603-8.8	Flachrundschraube	3
9	M10x30				M 10 DIN 934-8	6 kt-Mutter	3
	DIN 913-45 H	Gewindestift	4		A 10 DIN 127	Federring	3
	M 10 DIN 934-8	6 kt-Mutter	4	16	1122.31.04.12	Eckblech	1
10	M10x30 DIN 933-8.8	6 kt-Schraube	2	17	M6x20 DIN 603-8.8	Flachrundschraube	2
	M 10 DIN 934-8	6 kt-Mutter	2		M 6 DIN 934-8	6 kt-Mutter	2
	11 DIN 126	Scheibe	3		A 6 DIN 127	Federring	2
	A 10 DIN 127	Federring	2		R 6,6 DIN 1440	Scheibe	2



Rafferkasten

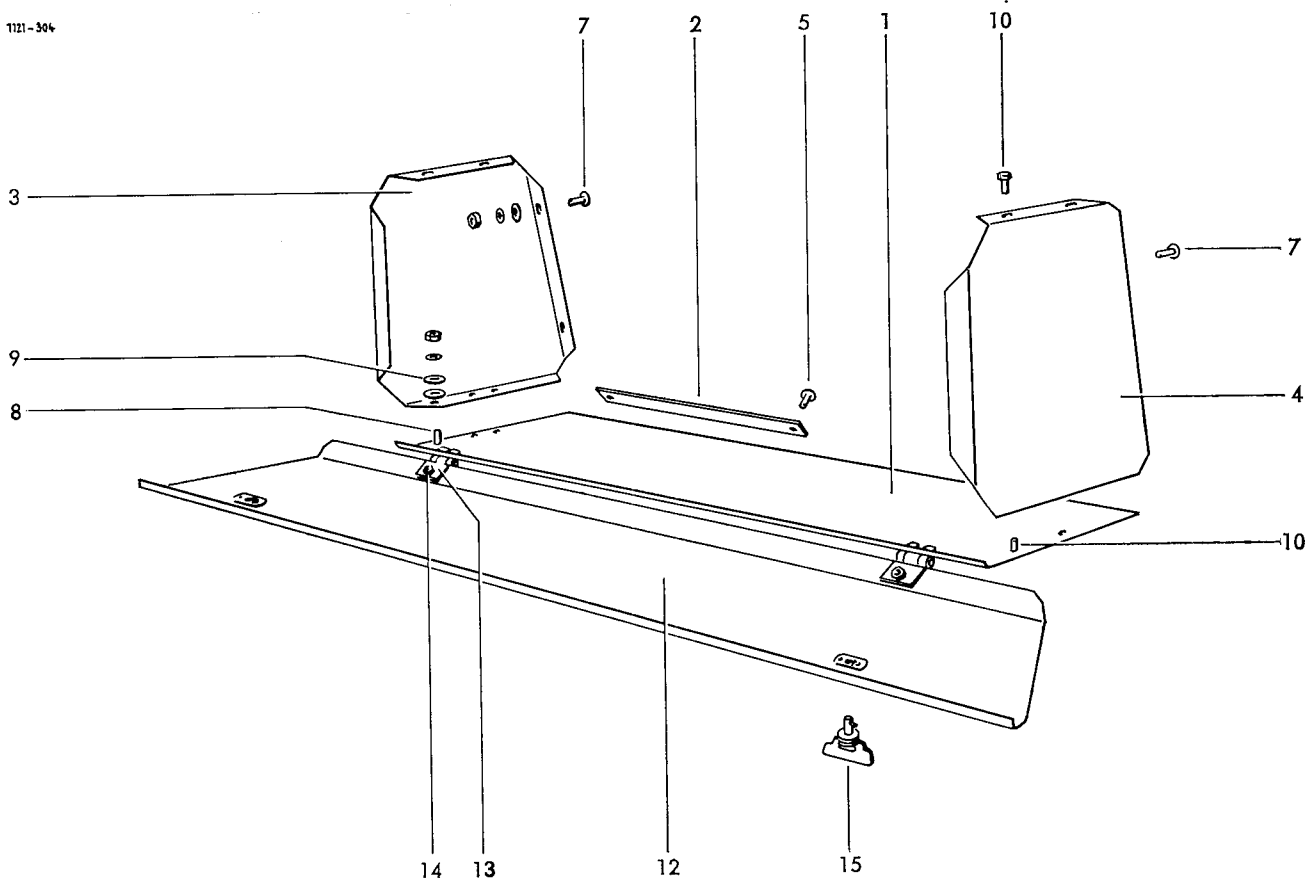
1-27	1122.32.00.00	Rafferkasten	1	4b	M8x30 DIN 933-8.8	6 kt-Schraube	1
1	1122.32.01.01	Vorderwand	1		M 8 DIN 934-8	6 kt-Mutter	1
2	M10x20 DIN 603-4.6	Flachrundschrabe	4		A 8 DIN 127	Federring	1
	11 DIN 126	Scheibe	4	5	0324.02	Scheibe	70
3	M 10 Stover-8	Sicherungsmutter	6	6	1122.32.02.01	Mittelwand	1
4	M8x20 DIN 933-8.8	6 kt-Schraube	25	6a	3202.01.10.23	Schutzstopfen	3
	M 8 DIN 934-8	6 kt-Mutter	25	7	1122.32.02.12	Hutprofil	1
	A 8 DIN 127	Federring	29	8	M10x20 DIN 933-8.8	6 kt-Schraube	7
4a	M8x20 DIN 603-8.8	Flachrundschrabe	8		M 10 DIN 934-8	6 kt-Mutter	7
	M 8 DIN 934-8	6 kt-Mutter	8		11 DIN 126	Scheibe	7
	10,5 DIN 125	Scheibe	8		A 10 DIN 127	Federring	7
	A 8 DIN 127	Federring	8	8a	1121.32.02.18	Ansatzblech	1

Fortsetzung B 41 / Continued B 41 / Continué B 41



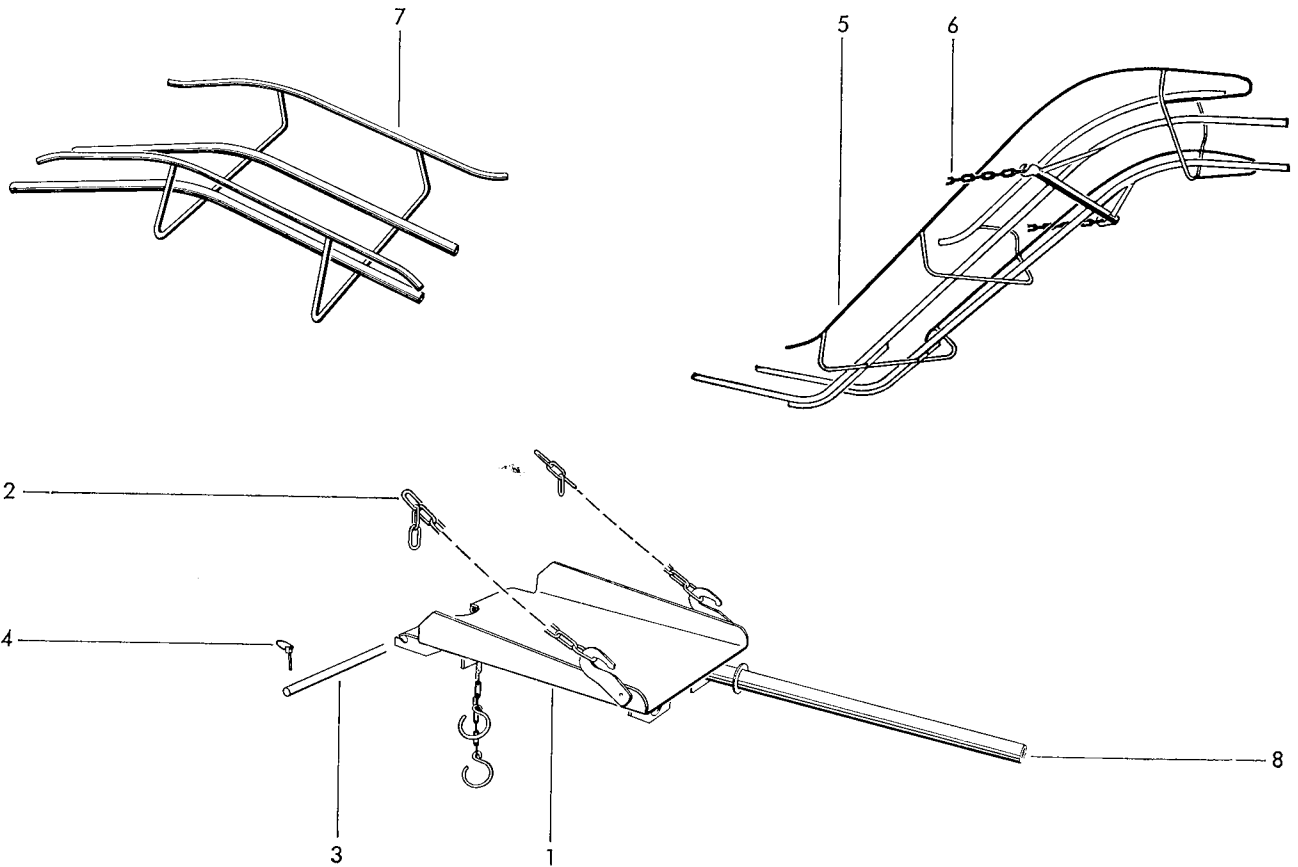
9	1121.32.03.01	Stirnwand rechts	1	17	1122.32.07.01	Klappe	1
10	M8x16 DIN 933-8.8	6 kt-Schraube	12	18	1122.32.12.01	Flügelverschluß	2
	M 8 DIN 934-8	6 kt-Mutter	12	18a*	1307.51.08.25	Haltescheibe zu Nr. 18	2
	A 8 DIN 127	Federring	12	19	0332.24	Scharnier	2
10a*	M8x20 DIN 603-8.8	Flachrundschraube zu Nr. 14	1	20	A M6x12		
	M 8 DIN 934-8	6 kt-Mutter	1		DIN 965-4.8	Senkschraube	6
	10,5 DIN 125	Scheibe	1		M 6 DIN 934-8	6 kt-Mutter	6
	A 8 DIN 127	Federring	1		A 6 DIN 127	Federring	6
10b*	M8x20 DIN 603-8.8	Flachrundschraube zu Nr. 15	6	21*	1121.32.07.14	Schaumstoff	1
	M 8 DIN 934-8	6 kt-Mutter	6	22	1122.32.08.01	Mittelsteg	1
	10,5 DIN 125	Scheibe	6	22a	1121.32.08.08	Verstärkung	1
	A 8 DIN 127	Federring	6	23	M10x60 DIN 603-4.6	Flachrundschraube	2
11	1121.32.04.01	Stirnwand links	1	24	1121.32.09.01	Einsatzblech	1
12	M8x20 DIN 933-8.8	6 kt-Schraube	5	25	1121.32.10.01	Versteifungsblech	1
	A 8 DIN 127	Federring	5	26	M8x25 DIN 933-8.8	6 kt-Schraube	2
13	1121.32.04.10	Binderklappe	1		M 8 DIN 934-8	6 kt-Mutter	2
14	1121.32.05.01	Trennwand	1		A 8 DIN 127	Federring	2
15	1122.32.06.01	Bodenblech	1	27	1122.32.11.02	Winkel	1
16*	1121.32.06.10	Einlage Schaumstoff	1				

Siehe auch B 40 / See also B 40 / Voyez aussi B 40



Zusatzgarnkasten

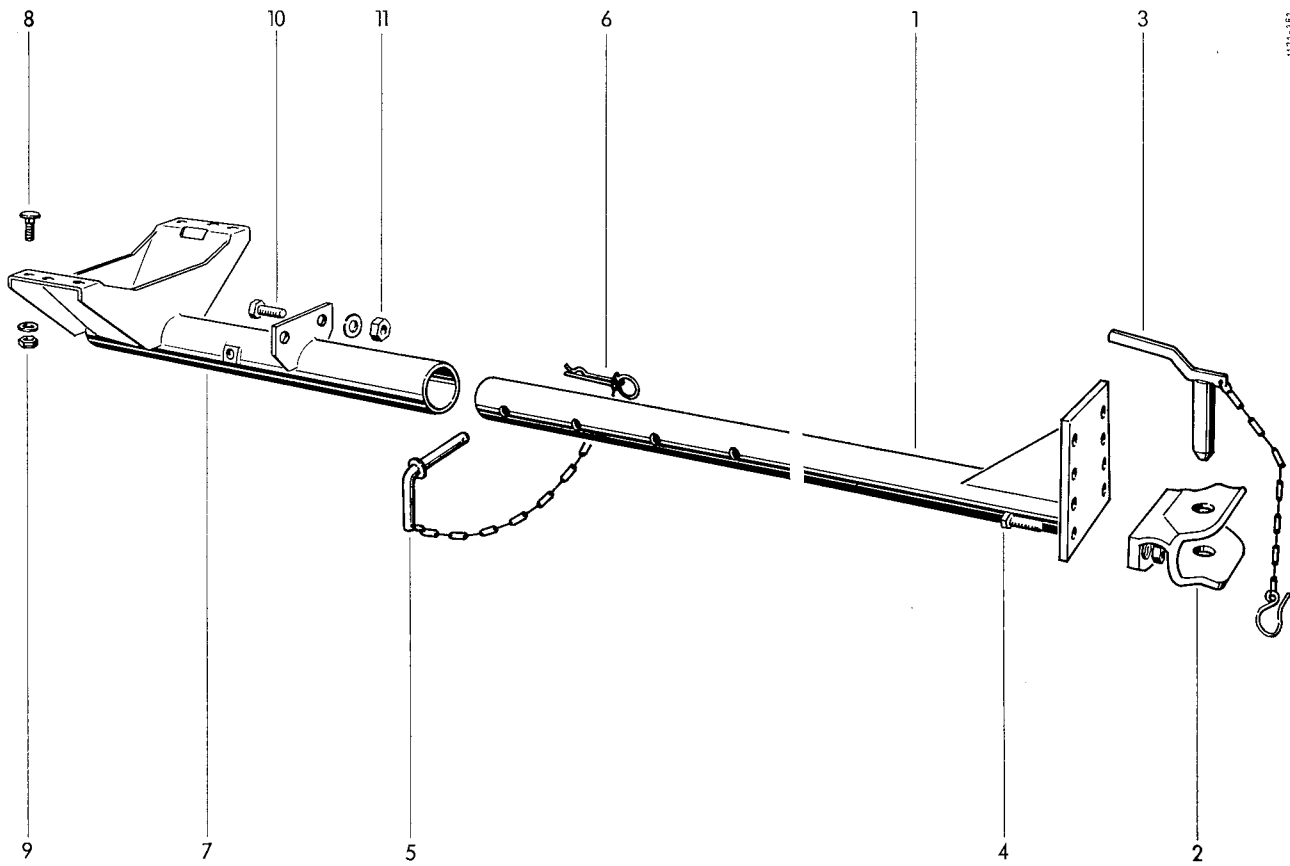
1	1122.22.15.01	Bodenblech	1	9	0324.02	Scheibe	3	
2	1122.22.15.02	Zwischenblech	1	10	M8x20 DIN 933-8.8	6 kt-Schraube	4	
3	1122.22.15.04	Seitenwand	1		M 8 DIN 934-8	6 kt-Mutter	4	
4	1122.22.15.08	Seitenwand	1		A 8 DIN 127	Federring	4	
5	M8x25 DIN 603-8.8	Flachrundschrabe	2	11*	0324.02	Scheibe	zu Nr. 10	
	M 8 DIN 934-8	6 kt-Mutter	2	12	1122.22.15.18	Klappe	1	
	A 8 DIN 127	Federring	2	13	0332.16	Scharnier	2	
6*	0324.02	Scheibe	zu Nr. 5	2	14	M6x16 DIN 933-8.8	6 kt-Schraube	6
7	M8x25 DIN 603-8.8	Flachrundschrabe	4		M 6 DIN 934-8	6 kt-Mutter	6	
	M 8 DIN 934-8	6 kt-Mutter	4		6,4 DIN 125	Scheibe	6	
	13 DIN 125	Scheibe	4		A 6 DIN 127	Federring	6	
	A 8 DIN 127	Federring	4	15	1122.32.12.01	Flügelverschluß	2	
8	M8x20 DIN 933-8.8	6 kt-Schraube	1	16*	1307.51.08.25	Haltescheibe	zu Nr. 15	
	M 8 DIN 934-8	6 kt-Mutter	1				2	
	A 8 DIN 127	Federring	1					



1121-291

		Strohschurre					
1	1115.81.03.01	Schurre	1	11*	13x17 DIN 895	Doppelmaulschlüssel	1
2	6; lg. 0,588 m DIN 763	Kette 14 Glieder	2	12*	19x24 DIN 895	Doppelmaulschlüssel	1
3	3151.07.04.01	Bolzen	1	13*	8 DIN 911-8	Schraubendreher	1
4	5 DIN 11023	Klappstecker	2	14*	M7x50 DIN 931-8.8	Scherschraube	10
				15*	M 7 DIN 934-8	6 kt-Mutter	10
				16*	A 7 DIN 127	Federring	10
				17*	11-A DIN 659	Steckschlüssel	2
				18*	0320.92	Abreißschraube	5
5	1105.81.06.00	Ladeschurre	1	19*	1122.03.05.11	Beilage	1
6	6; lg. 2,226 m DIN 763	Kette 53 Glieder	2	20*	1122.03.05.12	Beilage	1
				21-34	1122.82.03.00	Werkzeug Drahtbindung	
				21-26	1122.82.03.01	Werkzeugtasche kpl.	1
				21*	1121.82.02.02	Werkzeugtasche	1
				22*	10x13 DIN 895	Doppelmaulschlüssel	1
7	1105.81.90.01	Ablegeschurre	1	23*	13x17 DIN 895	Doppelmaulschlüssel	1
				24*	19x24 DIN 895	Doppelmaulschlüssel	1
				25*	8 DIN 911-8	Schraubendreher	1
				26*	1109.82.03.11	Kombinationszange	1
8	1115.81.91.01	Abwurfrohr	1	27*	M7x50 DIN 931-8.8	Scherschraube	10
				28*	M 7 DIN 934-8	6 kt-Mutter	10
				29*	A 7 DIN 127	Federring	10
9-20	1121.82.02.00	Werkzeug Garnbindung		30*	11-A DIN 659	Steckschlüssel	2
9-13	1121.82.02.01	Werkzeugtasche kpl.	1	31*	1305.82.01.18	Kraftseitenschneider	1
9*	1121.82.02.02	Werkzeugtasche	1	32*	0320.92	Abreißschraube	5
10*	10x13 DIN 895	Doppelmaulschlüssel	1	33*	1122.03.05.11	Beilage	1
				34*	1122.03.05.12	Beilage	1

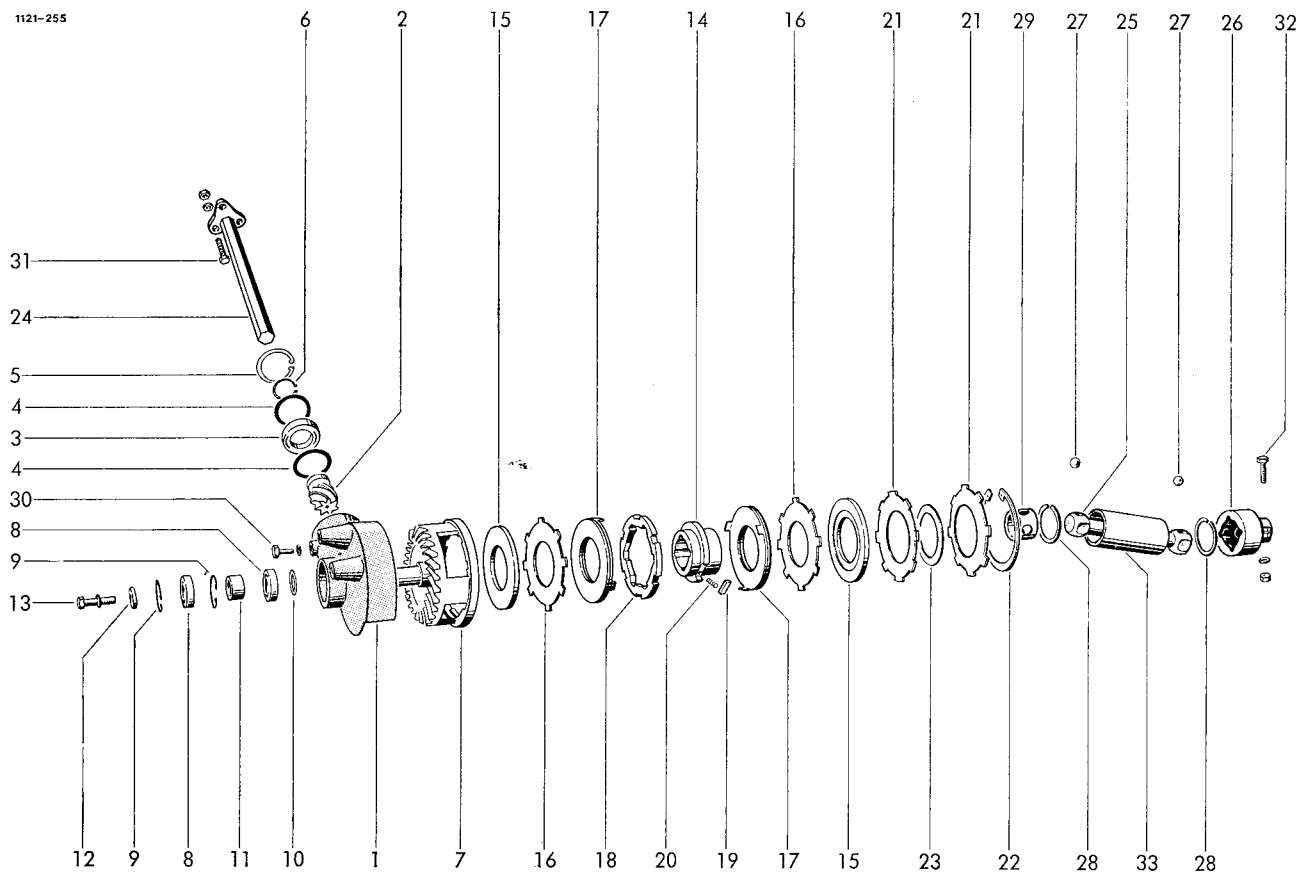
Fortsetzung B 51 / Continued B 51 / Continué B 51



Wagenanhänger Sonderzubehör
verstellbar

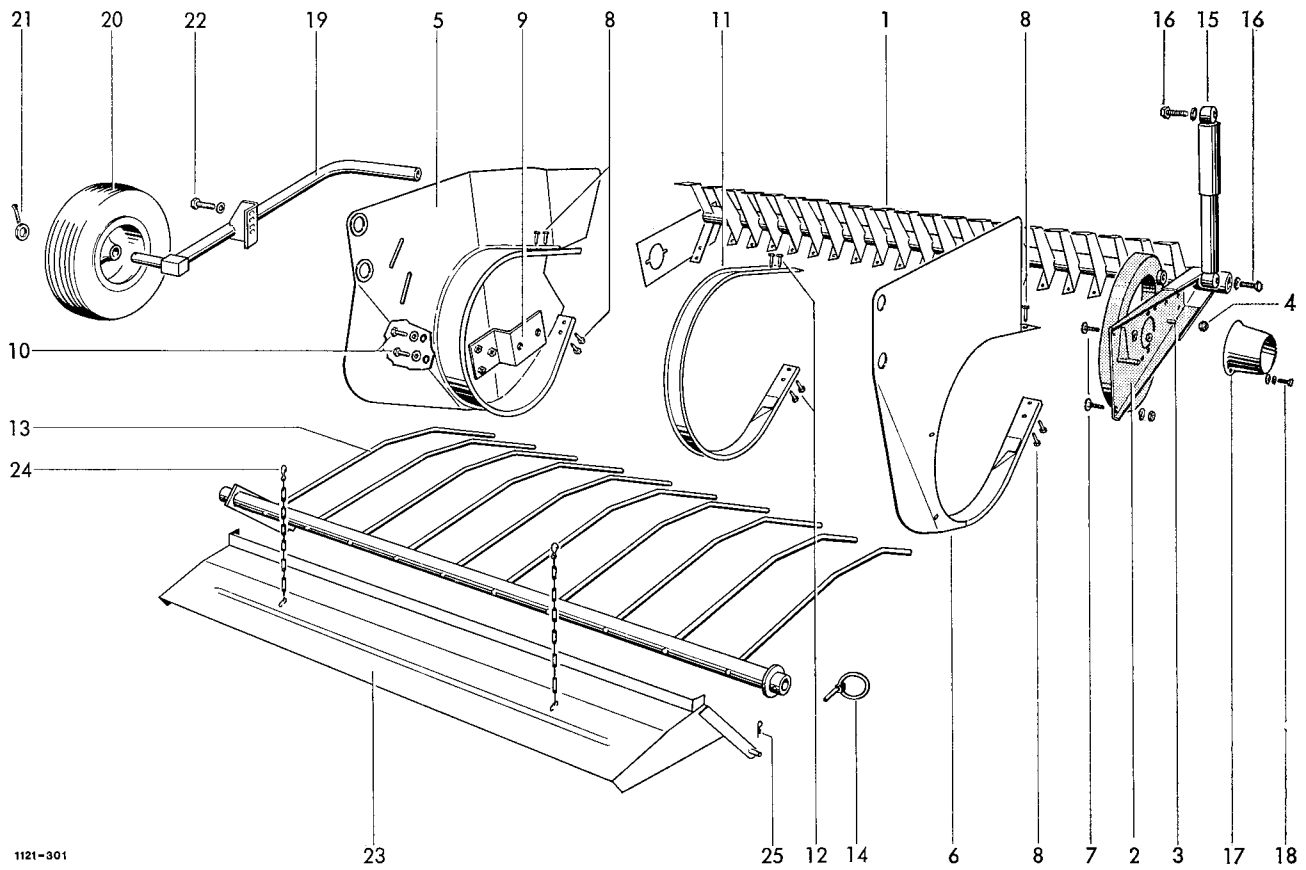
1-11	1122.89.00.00	Wagenanhänger	1	6	0327.78	Federsicherung	1
1	1121.81.01.01	Anhängerrohr	1	7	1122.89.01.01	Anhängevorrichtung	1
2+3	6408.09.16.06	Anhängekupplung	1	8	M12x35 DIN 603-8.8	Flachrundschrabe	4
2	5107.09.16.16	Kupplungskörper	1	9	0320.73	Sicherungsmutter	4
3	5107.09.17.08	Bolzen	1		13 DIN 125	Scheibe	4
4	M16x50 DIN 933-8.8	6 kt-Schraube	2	10	M12x40 DIN 933-8.8	6 kt-Schraube	2
	M 16 DIN 934-8	6 kt-Mutter	2	11	0320.73	Sicherungsmutter	2
	A 16 DIN 127	Federring	2		13 DIN 125	Scheibe	2
5	2101.05.07.01	Vorsteckerbolzen	1				

Siehe auch B 50 / See also B 50 / Voyez aussi B 50



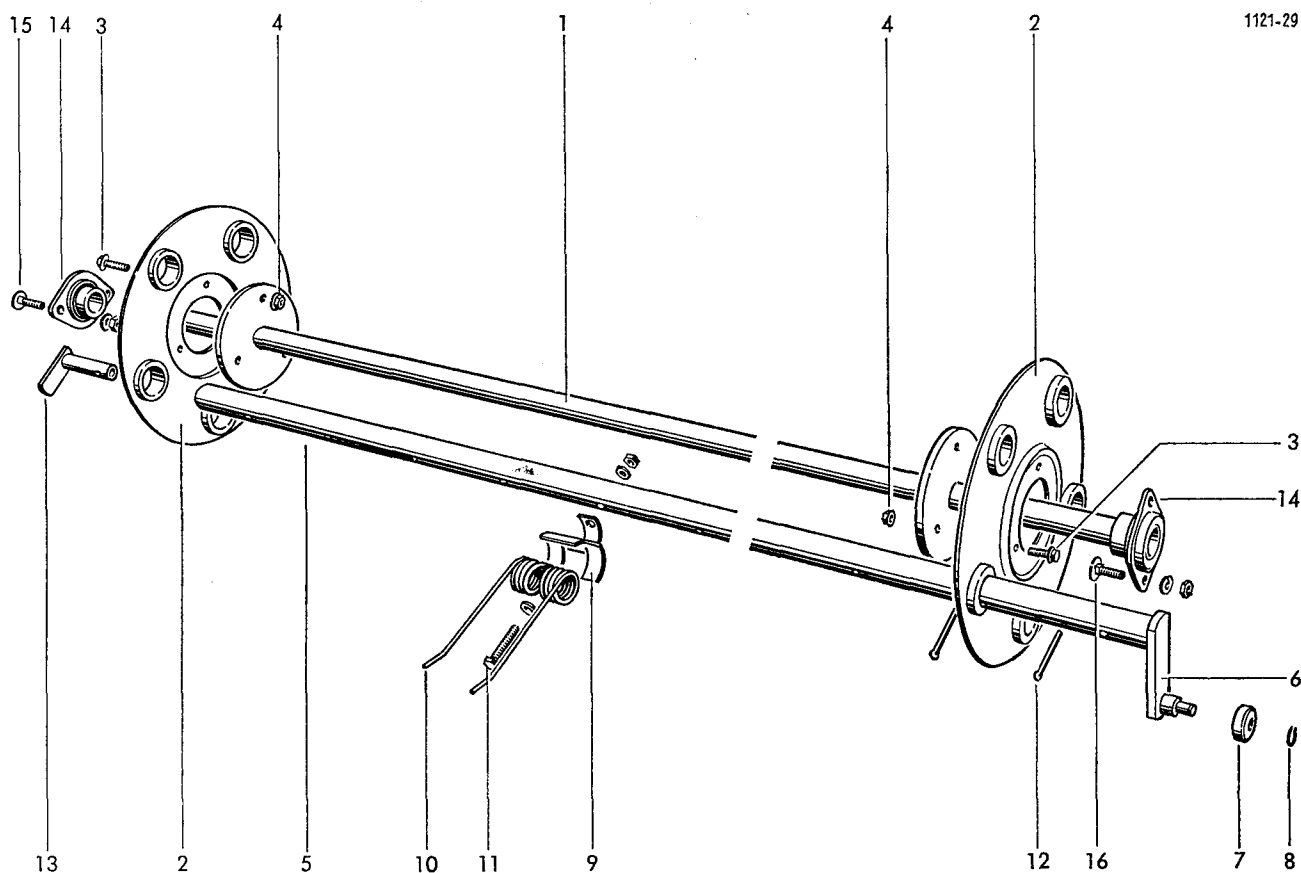
Aufsammlerantrieb

1	0718.89	Lagergehäuse	1	19	1121.41.05.12	Keil	1
2	0307.70	Ritzel	1	20	1x6,3x14,5 DIN 2098	Druckfeder	1
3	60 08-2 RS DIN 625	Rillenkugellager	1	21	0342.02	Tellerfeder	2
4	55x68x0,2 DIN 988	Paßscheibe	10	22	150x4 DIN 472	Sicherungsring	1
5	68x2,5 DIN 472	Sicherungsring	1	23	0325.56	Ausgleichsscheibe n. Bedarf	1
6	40x1,75 DIN 471	Sicherungsring	1	24	1122.41.03.07	6 kt-Welle	1
7	0707.13	Tellerrad	1	25	0752.03	Kugelenkswelle	1
8	6006-2 RS DIN 625	Rillenkugellager	2	26	0736.68	Kugelenkklaue	1
9	55x2 DIN 472	Sicherungsring	2	27	23 V DIN 5401	Kugel	8
10	30x42x0,2 DIN 988	Paßscheibe nach Bedarf		28	1121.41.04.04	Sprengring	2
11	1121.41.01.12	Distanzhülse	1	29	1121.41.04.05	Kugelkäfig	1
12	0328.20	Scheibe	1	30	M10x25 DIN 933-8.8	6 kt-Schraube	3
13	M12x35 DIN 933-8.8	6 kt-Schraube	1		A 10 DIN 127	Federring	3
	A 12 DIN 127	Federring	1	31	M10x35 DIN 933-8.8	6 kt-Schraube	3
14	0736.78	Mitnehmer	1		M 10 DIN 934-8	6 kt-Mutter	3
15	0736.79	Führungsring	2		A M 10 DIN 439-04	6 kt-Mutter	3
16	1121.41.02.10	Kupplungsscheibe	2	32	M10x50 DIN 931-8.8	6 kt-Schraube	1
17	1121.41.05.06	Druckscheibe	2		M 10 DIN 934	6 kt-Mutter	1
17a*	0325.95	Reibscheibe	2		A 10 DIN 127	Federring	1
18	0736.77	Klinkenring	1	33	1122.41.04.09	Schutzrohr	1



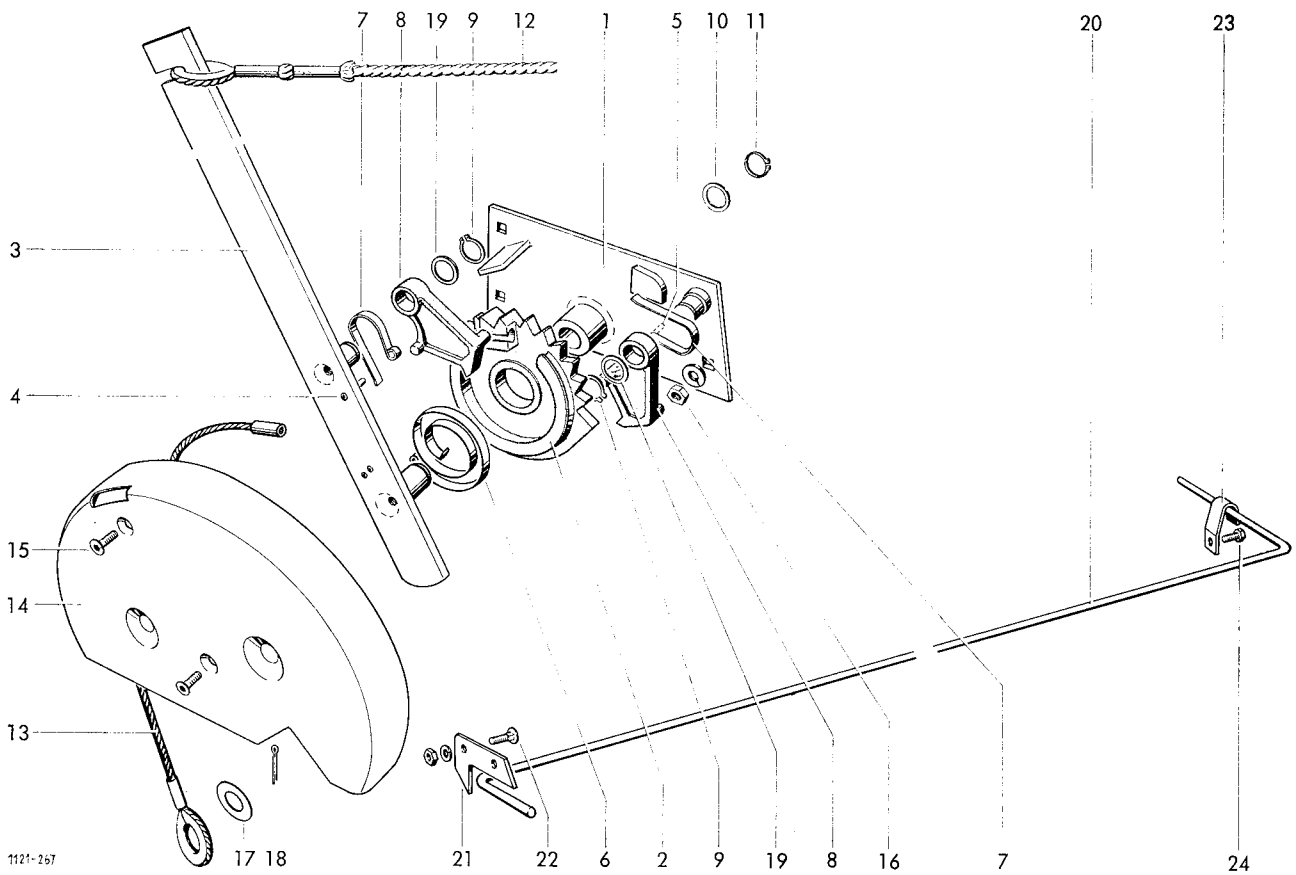
1121-301

		Aufsammler					
	1121.42.00.00	Aufsammler C 20, C 30					
		Aufsammlergestell					
1-4	1121.42.08.00	Aufsammlergestell kpl.	1				
1	1121.42.08.01	Gestell	1				
2	1121.42.08.16	Tragarm	1				
3	M12x30 DIN 933-8.8	6 kt-Schraube	4				
4	0320.73	Sicherungsmutter	4				
		Seitenbleche					
5	1121.42.04.25	Seitenblech	1				
6	1121.42.04.13	Seitenblech	1				
7	M8x20 DIN 603-4.6	Flachrundschrabe	2				
	M 8 DIN 934-8	6 kt-Mutter	2				
	A 8 DIN 127	Federring	2				
8	0320.77	Swageformschraube	8				
9	1121.42.04.30	Halter	1				
10	M8x25 DIN 933-8.8	6 kt-Schraube	2				
	8,4 DIN 125	Scheibe	2				
	A 8 DIN 127	Federring	2				
		Segmentbleche					
11	1121.42.05.05	Segmentblech	19				
12	0320.77	Swageformschraube	76				
		Niederhalterrechen					
13	1121.42.09.01	Niederhalterrechen	1				
14	10 DIN 11023	Klappstecker	2				
		Schwingungsdämpfer					
15	1118.42.08.01	Schwingungsdämpfer	1				
16	M12x45 DIN 933-8.8	6 kt-Schraube	2				
	A 12 DIN 127	Federring	2				
		Wickelschutz					
17	1121.42.51.01	Schutztopf	1				
18	M6x20 DIN 933-8.8	6 kt-Schraube	2				
	6.6 DIN 126	Scheibe	2				
	A 6 DIN 127	Federring	2				
		Aufsammlerstützrad					
	1121.42.93.00						
19	1121.42.93.01	Stütze	1				
20	1705.42.91.07	Luffrad	1				
21	26 DIN 1441	Scheibe	1				
	6,3 DIN 94	Splint	1				
22	M12x30 DIN 933-8.8	6 kt-Schraube	1				
	A 12 DIN 127	Federring	1				
		Aufsammlervorsatzblech					
		(Sonderausrüstung)					
23	1121.42.92.01	Vorsatzblech kpl. mit Nr. 24	1				
24	1105.42.91.05	Karabinerhaken	2				
25	0327.19	Federsicherung	2				



Zinkentrommel			
1	1121.42.02.38	Tragwelle	1
2	1121.42.02.06	Tragscheibe	2
3	M8x20 Tensilock	Sicherungsschraube	6
4	M 8 Tensilock	Sicherungsmutter	6
5-8	1121.42.02.13	Federträger kpl.	5
5	1121.42.02.15	Federträger mit Nr. 6	5
6	1121.42.02.36	Hebel	5
7	2105.42.03.52	Rillenkugellager	5
8	10 DIN 6799	Sicherungsscheibe	5
9	0338.30	Federschale	50
10	0343.12	Feder	50
11	M10x60 DIN 931-8.8	6 kt-Schraube	50
	M 10 DIN 934-8	6 kt-Mutter	50
	A 10 DIN 127	Federring	50
	11,5 DIN 126	Scheibe	50

12	6x60 DIN 94	Splint	10
13	1121.42.02.31	Abweiser	5
Trommellagerung			
14	1121.42.03.01	Flanschgehäuse mit Einstellager kpl.	2
15	M10x35 DIN 933-8.8	6 kt-Schraube	2
	M 10 DIN 934-8	6 kt-Mutter	2
	A 10 DIN 127	Federring	2
16	M10x25 DIN 603-8.8	Flachrundschraube	2
	M 10 DIN 934-8	6 kt-Mutter	2
	A 10 DIN 127	Federring	2



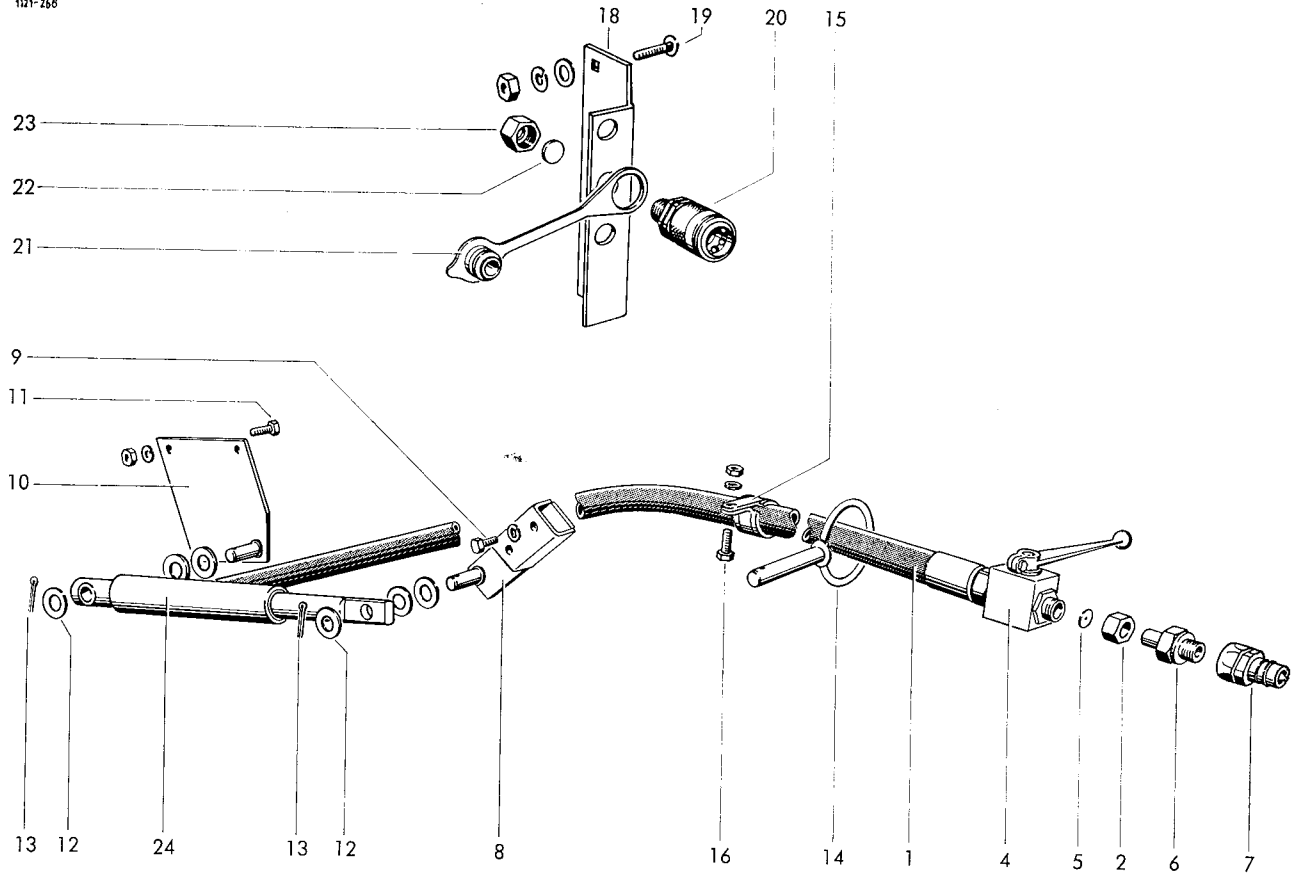
1121-257

Aufsammler-Hebevorrichtung

1-19	1121.43.00.00	Aufsammler-Hebevorrichtung	1
1	1121.43.01.01	Grundplatte	1
2	0762.73	Zackenrad	1
3	1121.43.01.11	Hebel	1
4	6x20 DIN 1481	Spannhülse	3
5*	6x16 DIN 1481	Spannhülse	1
6	0346.15	Spiralfeder	1
7	0346.16	Klinkenfeder	2
8	0736.74	Schnepper	2
9	20x1,2 DIN 471	Sicherungsring	2
10	25x35x0,5 DIN 988	Paßscheibe nach Bedarf	
11	25x1,2 DIN 471	Sicherungsring	1
12	1116.43.02.15	Zugseil	1
13	1121.43.02.08	Drahtseil	1
14	1121.43.03.01	Schutztopf	1

15	M8x20 DIN 7991-8.8	Senkschraube	2
16	M 10 DIN 934-8	6kt-Mutter	3
	A 10 DIN 127	Federring	3
17	15 DIN 1441	Scheibe	1
18	4x25 DIN 94	Splint	1
19	20x28x0,5 DIN 988	Paßscheibe nach Bedarf	
Aufsammlerfederung			
20	1121.44.01.05	Drehstabfeder	1
21	1121.44.51.05	Sperrblech	1
22	M8x20 DIN 603-8.8	Flachrundschrabe	2
	M 8 DIN 934-8	6kt-Mutter	2
	A 8 DIN 127	Federring	2
23	1121.44.51.10	Haken	1
24	M10x45 DIN 933-8.8	6kt-Schraube	1

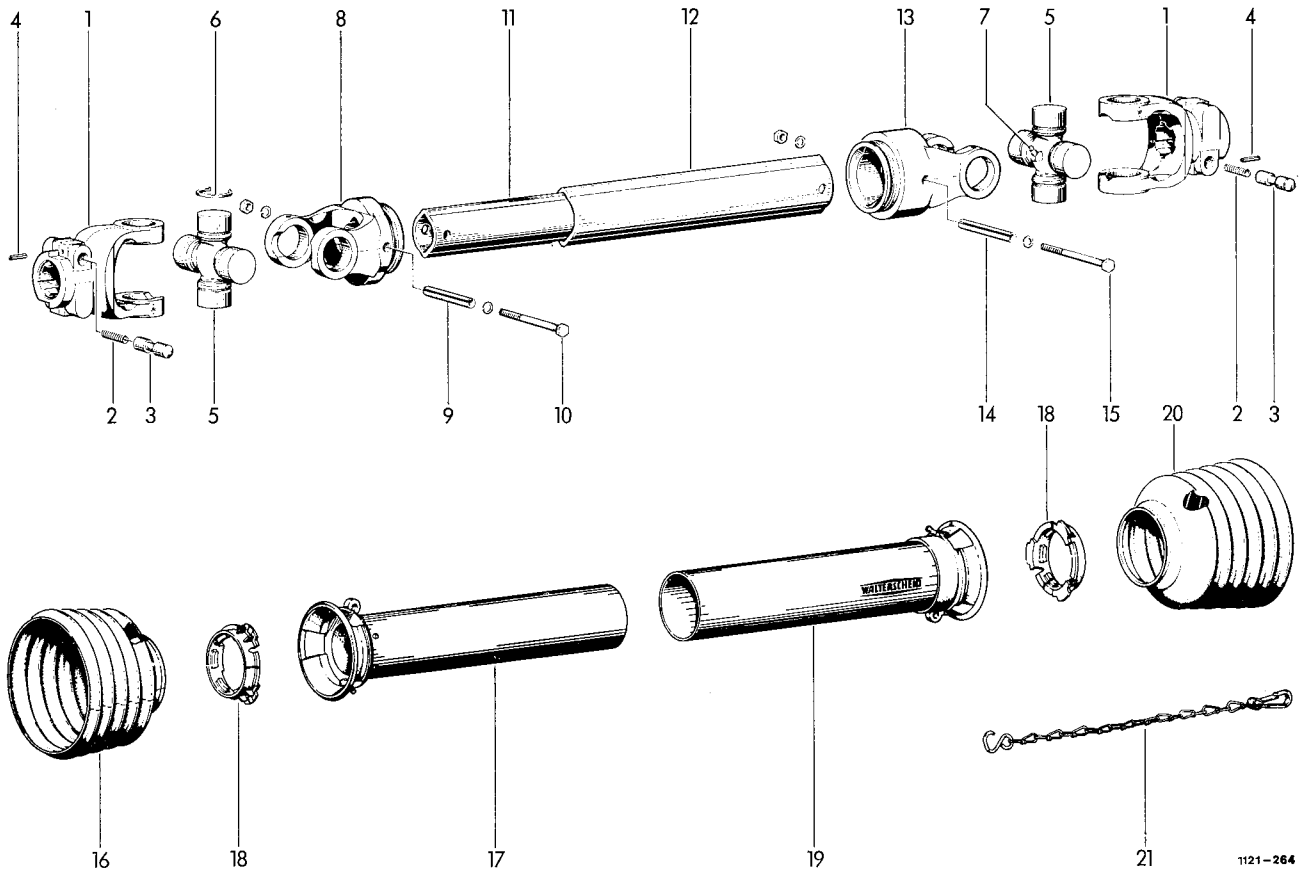
1121-266



1121.45.00.00

Hydraulische Aufsammler-Hebevorrichtung (Sonderausr.)

1	1120.45.01.02	Höchstdruckschlauch	1	14	1121.45.02.21	Führung	1
2	AL 12 DIN 3870	Überwurfmutter	2	15	RS GU 1100 18/15	Normaschelle	4
3*	L 12 DIN 3861	Schneidring zu Nr. 2	2	16	M6x20 DIN 933-8.8	6 kt-Schraube	3
4	5633.13.08.09	Block-Kugelhahn	1		M 6 DIN 934-8	6 kt-Mutter	3
5	6111.13.02.17	Drosselscheibe	1		A 6 DIN 127	Federring	3
6	1120.45.01.07	Gerade Einschraubstutzen mit Schaft	1	17*	M6x12 DIN 933-8.8	6 kt-Schraube	zu Nr. 15
			1		A 6 DIN 127	Federring	1
7	5633.13.03.01	Kupplungsstecker	1	18	1121.45.02.31	Halter	1
8	1121.45.02.01	Hebel	1	19	M10x20 DIN 603-8.8	Flachrundschrabe	2
9	M12x30 DIN 933-8.8	6 kt-Schraube	2		M 10 DIN 934-8	6 kt-Mutter	2
	A 12 DIN 127	Federring	2		A 10 DIN 127	Federring	2
10	1121.45.02.13	Platte	1	20	5633.13.09.01	Kupplungsmuffe	1
11	M10x35 DIN 933-8.8	6 kt-Schraube	2	21	3121.01.91.04	Staubstecker	1
	M 10 DIN 934-8	6 kt-Mutter	2	22	5633.13.09.06	Platte	1
	A 10 DIN 127	Federring	2	23	AL 12 DIN 3870	Überwurfmutter	1
12	17 DIN 125	Scheibe	6	24	1120.45.01.01	Hydraulikzylinder kpl. 095A.11.19.00	1
13	4x25 DIN 94	Splint	2	25*	1 537 010 012 = 095A. Teilesatz (Dichtungssatz) zu Nr. 24		1 51.19.00



1121-264

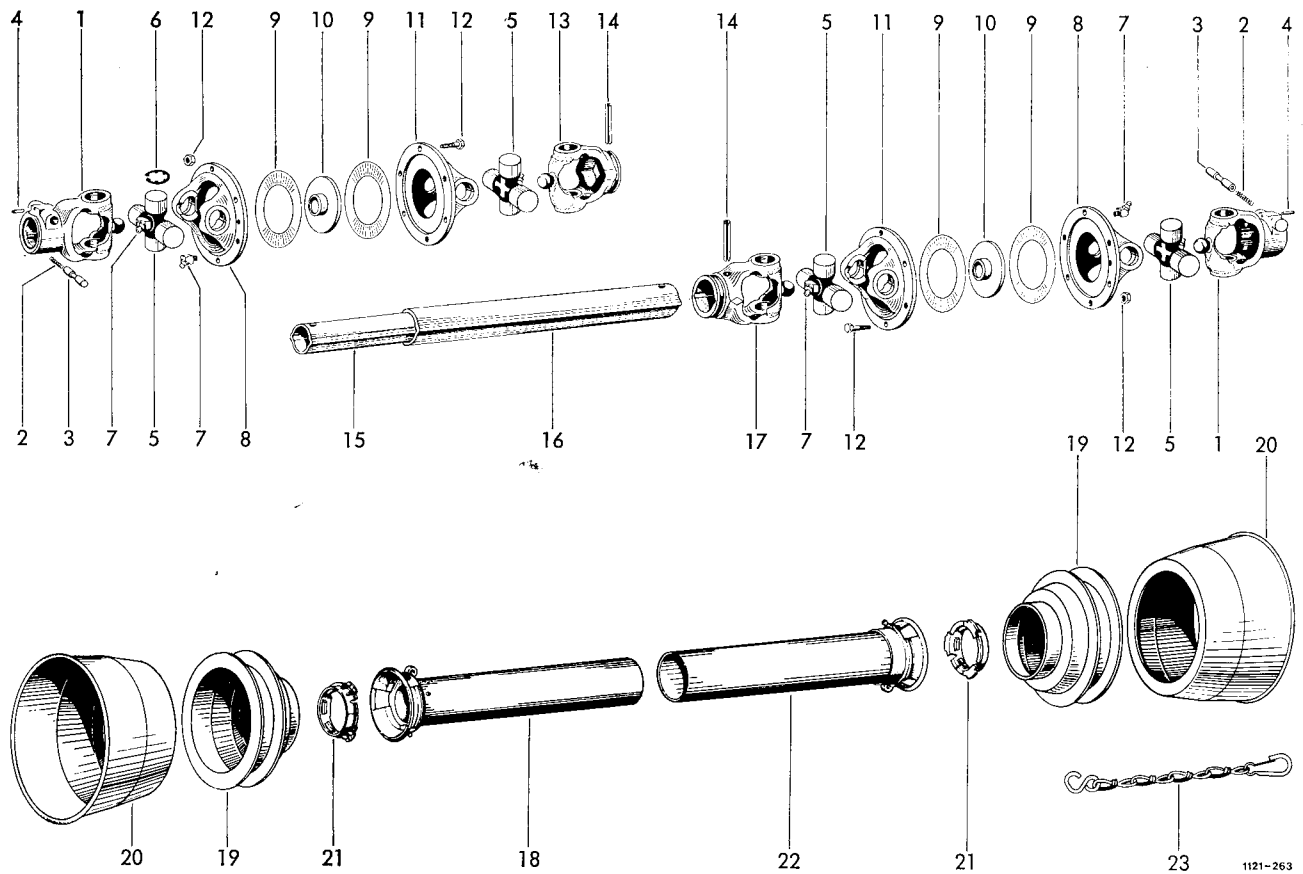
Gelenkwelle							
1-21	1105.12.04.01	Gelenkwelle	1	13	12.39.00	Rillengabel	1
1	12.10.00	Aufsteckgabel mit Nr. 2-4	1	14	10x85 DIN 1481	Spannhülse	1
2	66.01.00	Druckfeder	4	15	M6x100 DIN 931-8.8	6 kt-Schraube	1
3	65.01.00	Schiebestift	4		M 6 DIN 934-8	6 kt-Mutter	1
4	4x20 DIN 1481	Spannhülse	4		M 6 DIN 127	Federring	2
5	12.00.00	Kreuzgarnitur mit Nr. 6+7	2	16-18	82.163	○ Innere Schutzhälfte kpl.	1
6	12.00.50	Sicherungsring	8	18-28	82.164	△ Äußere Schutzhälfte kpl.	1
7	BM8x1 DIN 71412	Kegelschmiernippel	1	16	84.13.05	Schutztrichter	1
8	12.38.109	Rillengabel	1	17	80.38.03	Innenschutzrohr	1
9	10x70 DIN 1481	Spannhülse	1	18	82.83.04	Gleitring	2
10	M6x80 DIN 931-8.8	6 kt-Schraube	1	19	80.39.03	Außenschutzrohr	1
	M 6 DIN 934-8	6 kt-Mutter	1	20	84.13.06	Schutztrichter	1
	A 6 DIN 127	Federring	2	21	82.36.03	Haltekette	1
11	75.25.15	+ Profilrohr 1 b	1	22*	1105.12.91.00	□ Gelenkwelle	1
12	75.35.15	+ Profilrohr 2 a	1				

+ Rohrlänge angeben

○ Rohrlänge und für „84.13.05“ angeben

△ Rohrlänge und für „84.13.06“ angeben

□ Sonderausführung (staubgeschützt) auf Anfrage



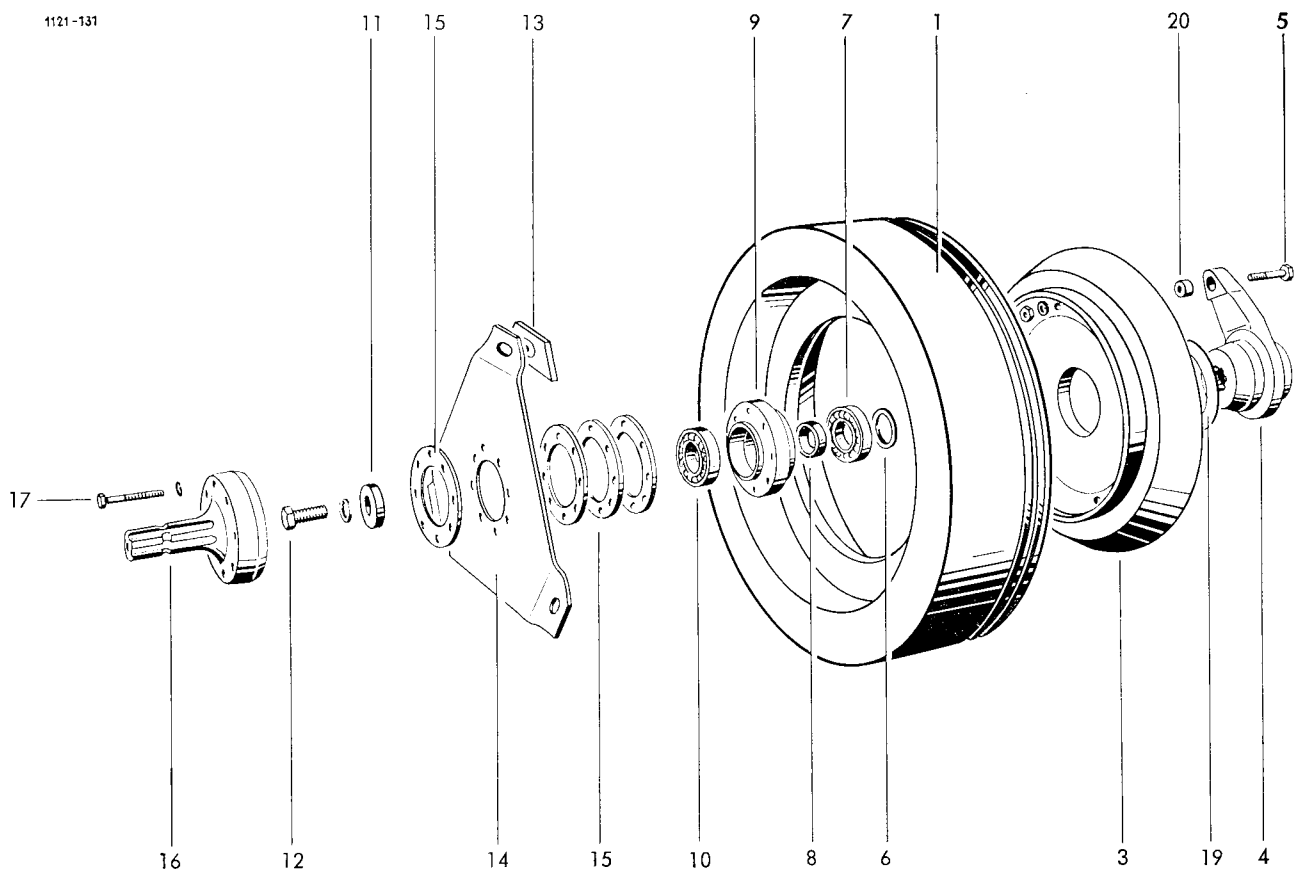
1121-263

Sonderzubehör		Weitwinkel-Gelenkwelle	
1-23	1115.12.90.01	Weitwinkel-Gelenkwelle	1
1	22.10.10	Aufsteckgabel mit Nr. 2-4	2
2	66.01.00	Druckfeder	4
3	65.01.00	Schiebestift	4
4	4x20 DIN 1481	Spannhülse	4
5	22.00.00	Kreuzgarnitur mit Nr. 6 + 7	4
6	62.25.00	Sicherungsring	16
7	B M8x1 DIN 71412	Kegelschmiernippel	6
8	22.41.00	Flanschgabel	2
9	60.68.01	Gleitscheibe	4
10	90.01.01	Führungsscheibe	2
11	22.41.01	Flanschgabel	2
12	M8x30 DIN 931-8.8	6 kt-Schraube	16
	M 8 DIN 934-8	6 kt-Mutter	16
13	22.11.10	Rillengabel für Profil 1 b GA	1
14	10x75 DIN 1481	Spannhülse	2
15	75.25.95	+ Profil 1 b GA	1
16	75.36.15	+ Profil 2 a G	1
17	22.12.10	Rillengabel für Profil 2 a G	1
18-21	82.163	- Innere Schutzhälfte	1
19-22	82.164	△ Äußere Schutzhälfte	1
18	80.38.02	+ Innenschutzrohr	1
19	82.84.22	Schutztrichter	2
20	82.84.10	Schutztrichter	2
21	82.83.04	Gleitring	2
22	80.39.03	+ Außenschutzrohr	1
23	82.36.03	Haltekette	1

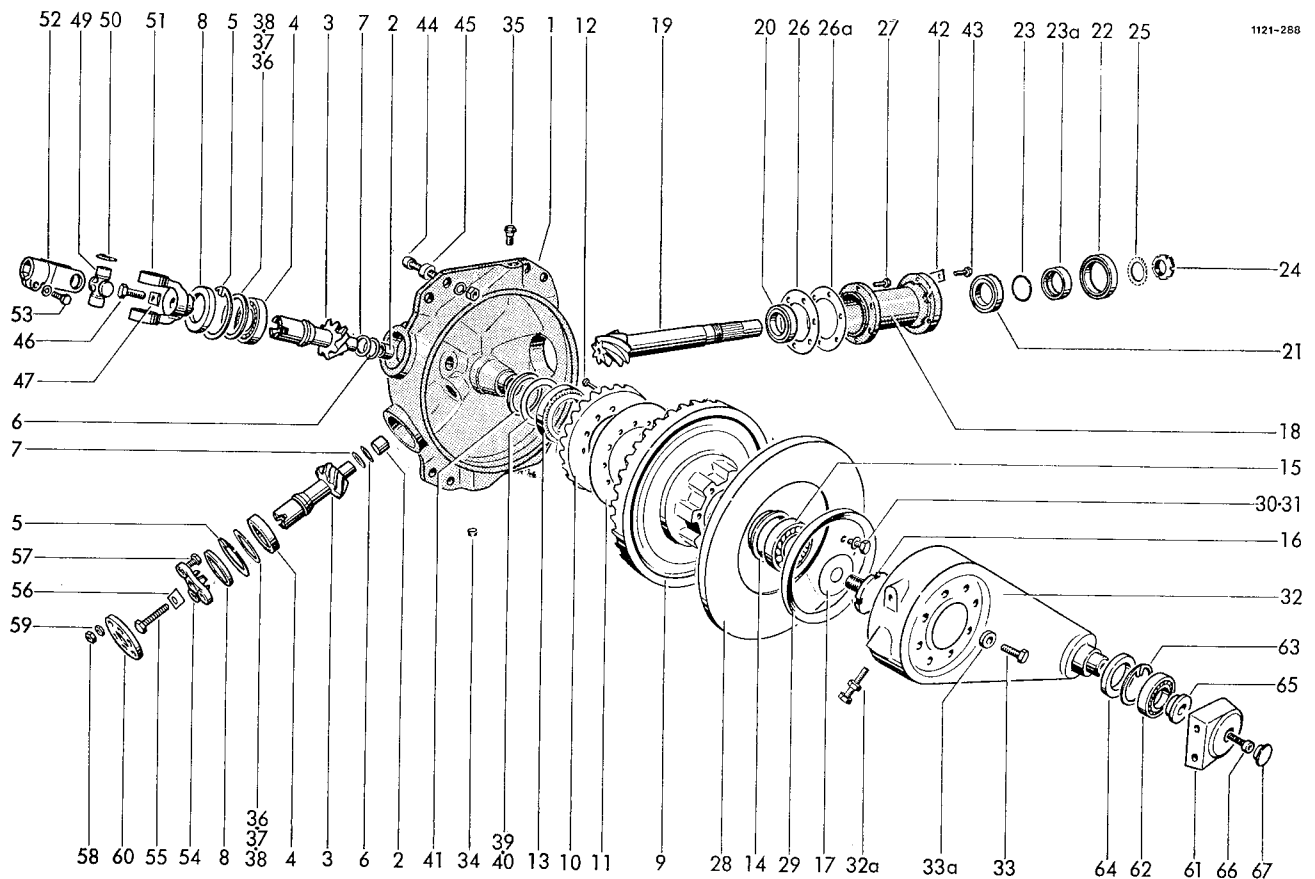
+ Länge angeben

- Länge und für „82.84.22“ und „82.84.10“ angeben

△ Länge und für „82.84.22“ und „82.84.10“ angeben

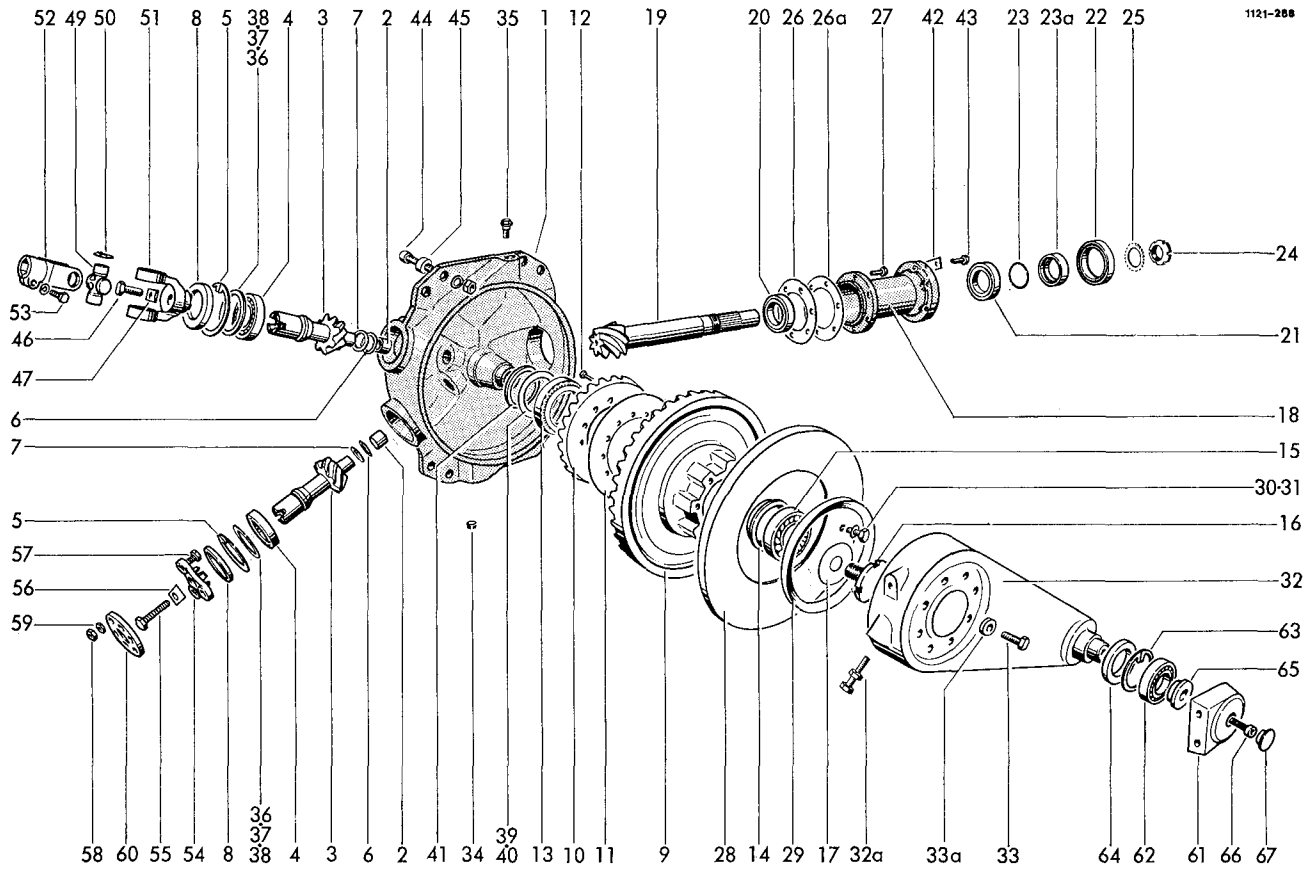


		Schwungscheibe mit Kupplung					
1	1116.14.02.01	Schwungscheibe kpl. mit Nr. 2 + 18	1	12	M16x50 DIN 933-8.8	6 kt-Schraube	1
2*	1116.14.02.03	Reibbelag mit Nr. 18	3	3	A 16 DIN 127	Federring	1
3	0701.10	Kupplungsscheibe	1	13	1116.14.02.15	Kupplungsplatte	3
4	1116.14.02.33	Mitnehmer mit Nr. 20	1	14	0346.12	Kupplungsfeder	1
5	M7x50 DIN 931-8.8	6 kt-Schraube	1	15	1116.14.02.19	Ausgleichsscheibe	4
	M 7 DIN 934-8	6 kt-Mutter	1	16	0323.21	Flanschzapfen	1
	A 7 DIN 127	Federring	1	17	M8x55 DIN 931-8.8	6 kt-Schraube	8
6	0324.31	Ausgleichsscheibe	1		A 8 DIN 127	Federring	8
7	6207 RS DIN 625	Rillenkugellager	1	18*	1116.14.02.25	Spezialkleber für Nr. 1 u. 2 n. Bedarf	
8	0327.88	Distanzring	1	19	0325.98	Anlaufscheibe	1
9	0719.11	Lagerring	1	20	0380.15	Scherstiftbuchse	1
10	6207 DIN 625	Rillenkugellager	1				
11	0325.90	Scheibe	1				



Getriebe	
1-41	1121.14.05.00 Getriebe (ersetzt 1121.14.02.00) 1
1	1121.14.02.01 Getriebegehäuse kpl. mit Nr. 2 1
2	0315.67 Laufbuchse 2
3	0307.81* Ritzelwelle 2
4	6208 DIN 625 Rillenkugellager 2
5	80x2,5 DIN 472 Sicherungsring 2
6	0325.66 Scheibe 1 mm dick; n. Bedarf
7	0325.18 Scheibe 1,5 mm dick; n. Bedarf
8	40x80x10 BAFG Radialdichtring 2
9	0307.55 Ⓞ Tellerrad 1
10	0307.63* Tellerrad 1
11	0325.82 Ausgleichsscheibe 0,05; 0,1; 0,3 mm dick; n. Bedarf
12	M8x30 DIN 7984-8.8 Zylinderschraube Inbus-Plus 12
	A 8 DIN 127 Federring 12
13	320 14x DIN 720 Kegelrollenlager 1
14	1121.14.02.20 Ölfangring 1
15	302 10A DIN 720 Kegelrollenlager 1
16	0320.20 Gewindebolzen 1
17	1121.14.05.60 Sicherungsblech 1
18	0719.41 Getriebehals 1
19	0307.56 Ⓞ Ritzelwelle 1
20	1121.14.05.71 Kegelrollenlager 1
21	32009 XA DIN 720 Rillenkugellager 1
22	A62x85x10 DIN 3760 Wellendichtring 1
23	1121.14.05.74 O-Ring 1
23a	0336.41 Anlaufbuchse 1
24	KM 9 Nutmutter 1
25	MB 9 Sicherungsblech 1
26	0325.86 Ausgleichsscheibe 0,2; 0,5; 0,05 mm dick; n. Bedarf
26a	0328.32 Ausgleichsscheibe n. Bedarf
27	M12x30 Tensilock Sicherungsschraube 6
28	1121.14.05.40 Deckel mit Nr. 29 1
29	162x190x12 BA Radialdichtring 1
30	A6,5x9,5 DIN 7603 Dichtring Leder 1
31	M6x16 DIN 7985 Linsenschraube 1
32	0730.32 Kurbel mit Nr. 32a 1
32a	M12x80 DIN 933-8.8 6 kt-Schraube 2
	M 12 DIN 934-8 6 kt-Mutter 2
33	M12x30 DIN 933-8.8 6 kt-Schraube, Verbus-Plus 8
33a	0328.52 Scheibe 8

Fortsetzung D 31 / Continued D 31 / Continué D 31

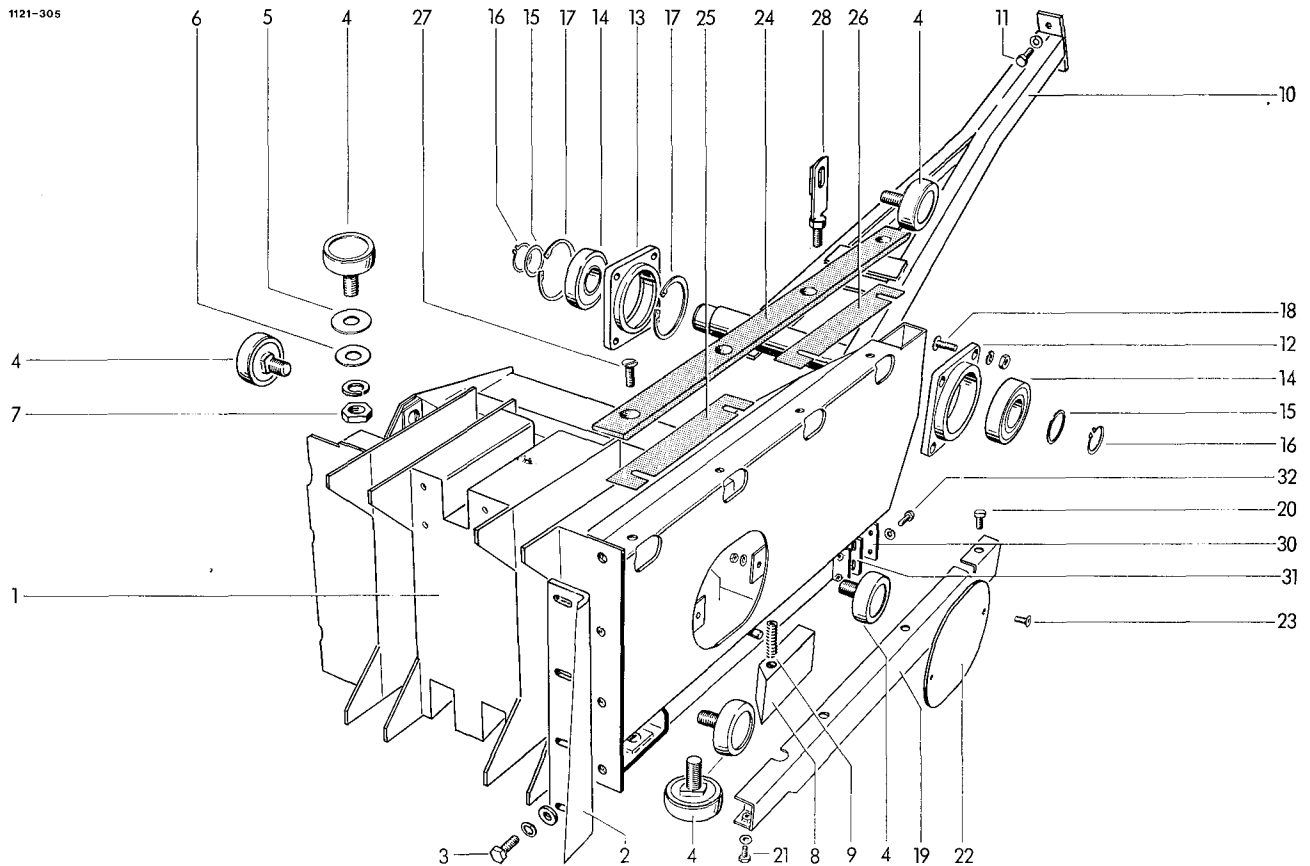


34	M18x1,5 Keg. DIN 906-5.8	Verschlusschraube mit Magnetbolzen	1
35	M18x1,5 Keg. EV 1002	Entlüfter	1
36	63x80x0,1 DIN 988	Paßscheibe nach Bedarf	
37	63x80x0,3 DIN 988	Paßscheibe nach Bedarf	
38	63x80x1 DIN 988	Paßscheibe nach Bedarf	
39	70x90x0,1 DIN 988	Paßscheibe nach Bedarf	
40	70x90x0,3 DIN 988	Paßscheibe nach Bedarf	
41	1121.14.02.19	Distanzscheibe	1
42	1121.14.51.01	Sicherungsblech	3
43	M12x25 DIN 933-8.8	6 kt-Schraube	6
44	M16x1,5x60 DIN 912-8.8	Zylinderschraube	4
	M16x1,5 DIN 934-8	6 kt-Mutter	4
	A 16 DIN 127	Federring	4
45	1121.14.51.13	Hülse	4
Raffer-Antriebsgelenk			
46	M16x70 DIN 931-8.8	6 kt-Schraube	1
47	1121.14.06.03	Sicherungsblech	1
49	21.02.00	Kreuzgarnitur mit Nr. 50	1
50	27x1,5 DIN 472	Sicherungsring	4

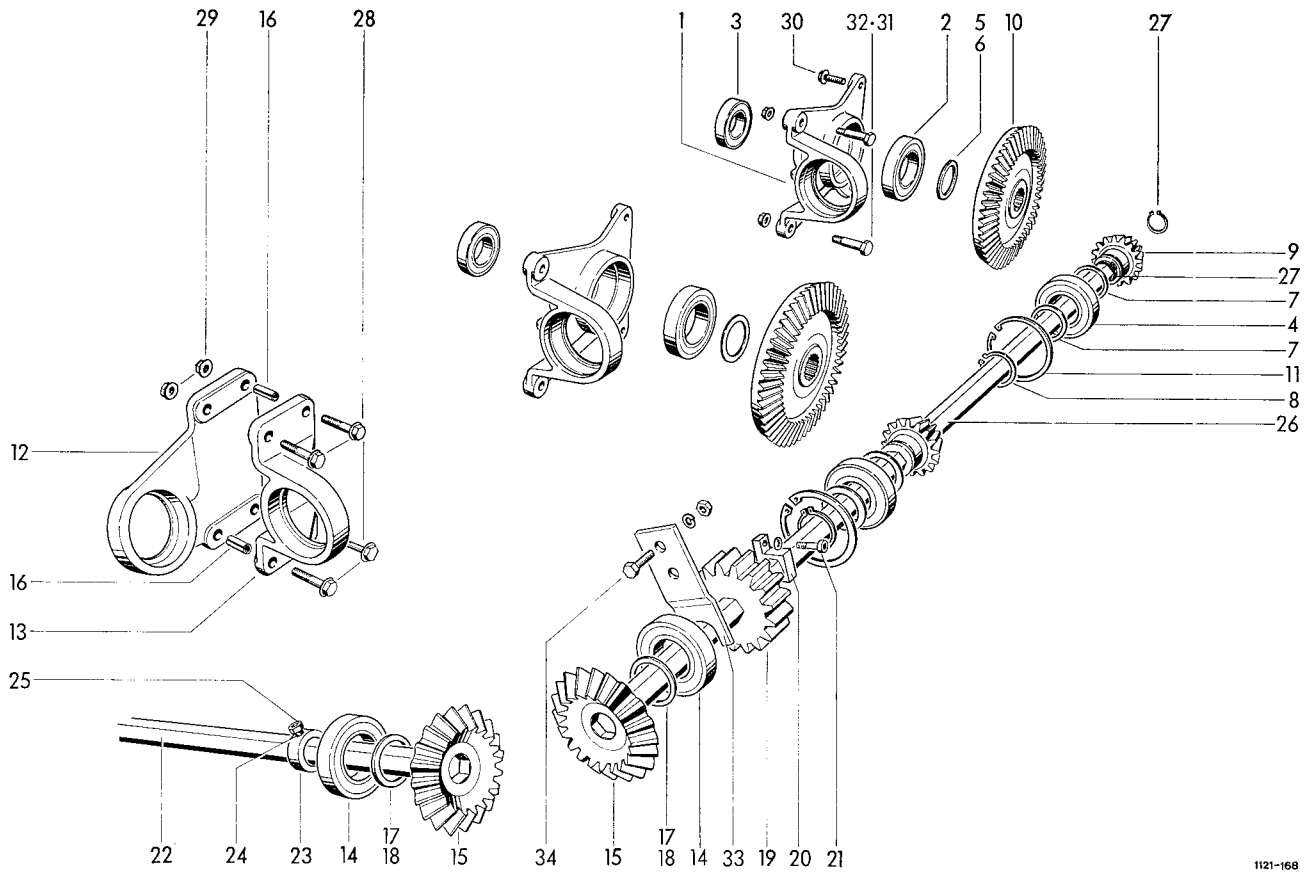
51	0336.51	Mitnehmer	1
52	0714.80	Gelenkgabel	1
53	M16x50 DIN 933-8.8 A 16 DIN 127	6 kt-Schraube Federring	1
Aufsammler-Antriebsgelenk			
54	0336.43	Mitnehmer	1
55	M16x70 DIN 931-8.8	6 kt-Schraube	1
56	1121.14.06.03	Sicherungsblech	1
57	M10x40 DIN 933-8.8	6 kt-Schraube	3
58	M 10 DIN 934-8	6 kt-Mutter	3
59	A M 10 DIN 439-04	6 kt-Mutter	3
60	GCZ 57s	Gelenkscheibe	1
Plevellager			
61	0719.32	Plevelkopf	1
62	22207 HL DIN 635	Pendelrollenlager	1
63	72x2,5 DIN 472	Sicherungsring	1
64	C45x72x10 DIN 3760	Wellendichtring	1
65	0328.22	Scheibe	1
66	M12x30 Li DIN 912-8.8	Zylinderschraube	1
67	1121.14.04.07	Verschlussstopfen	1

Siehe auch D 30 / See also D 30 / Voyez aussi D 30

1121-305

**Kolben**

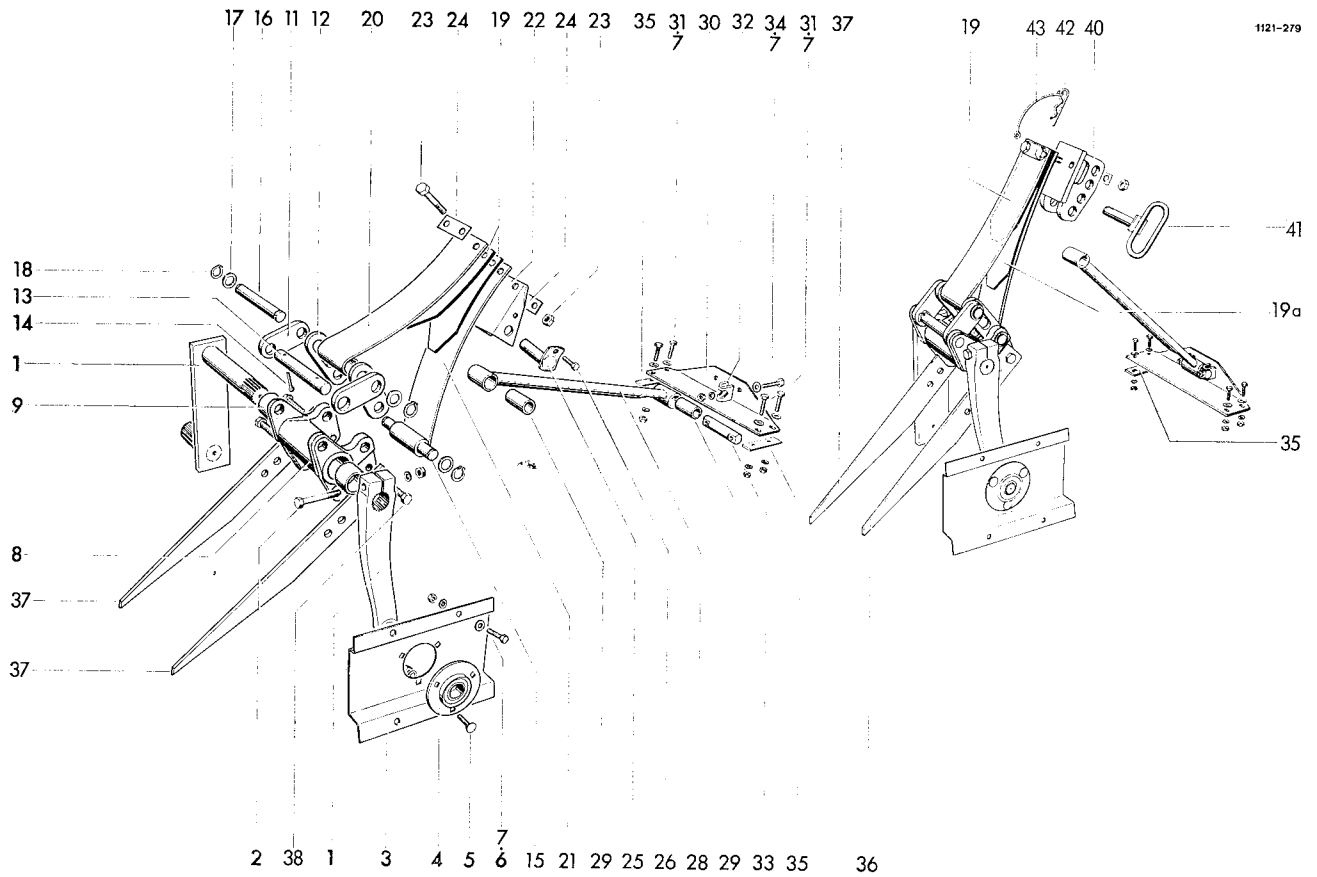
1	1122.17.01.01	Kolbenkörper	1	19	1122.17.11.01	Abdeckleiste	1
2	1122.17.04.01	Messer	1	20	M8x16 DIN 933-8.8	6 kt-Schraube	3
3	M10x30 DIN 933-8.8	6 kt-Schraube	4		M 8 DIN 934-8	6 kt-Mutter	3
	10,5 DIN 7349	Scheibe	4		A 8 DIN 127	Federring	3
4	A 10 DIN 127	Federring	4	21	M6x16 DIN 933-8.8	6 kt-Schraube	1
4	1121.16.05.01	Laufrolle	6		A 6 DIN 127	Federring	1
5	0328.23	Dichtscheibe	6	22	1122.17.11.18	Füllblech	1
6	ML 2963 AV	Nilos-Ring	6	23	M6x16 DIN 963-4.8	Senkschraube	2
7	BM 18 DIN 439	6 kt-Mutter	6		M 6 DIN 934-8	6 kt-Schraube	2
	A 18 DIN 127	Federring	6		A 6 DIN 127	Federring	2
8	1121.16.07.01	Räumholz	1	24	1122.17.12.01	Gleitstück	1
9	0340.25	Druckfeder	1	25	1122.17.12.03	Beilage	2
10	1122.17.08.01	Stange	1	26	1122.17.12.04	Beilage	2
11	M12x30 DIN 933-8.8	6 kt-Schraube	2	27	M8x25 DIN 7991-8.8	Senkschraube	4
	A 12 DIN 127	Federring	2		M 8 DIN 934-8	6 kt-Mutter	4
12	0318.28	Lagergehäuse	1		A 8 DIN 127	Federring	4
13	0318.29	Lagergehäuse	1	28	1122.17.13.01	Spannlasche	1
14	6308 2 RS DIN 625	Rillenkugellager	2	29*	M 12 DIN 934-8	6 kt-Mutter	zu Nr. 28
15	S40x50 DIN 988	Stützscheibe	2	30	1122.17.01.61	Steg	1
16	40x1,75 DIN 471	Sicherungsring	2	31	1122.17.14.03	Räumer	1
17	90x3 DIN 472	Sicherungsring	2	32	M6x20 DIN 933-8.8	6 kt-Schraube	2
18	M10x35 DNI 603-8.8	Flachrundschrabe	8		M 6 DIN 934-8	6 kt-Mutter	2
	M 10 DIN 934-8	6 kt-Mutter	8		A 6 DIN 127	Federring	2
	A 10 DIN 127	Federring	8				



1121-168

Raffer- und Querförderantrieb

1	0719.13	Lager	2	21	M8x30 DIN 912-8.8	Zylinderschraube	1
2	6210 RS DIN 625	Rillenkugellager	2	22	A 8 DIN 127	Federring	1
3	6207 RS DIN 625	Rillenkugellager	2	23	1122.20.04.08	6 kt-Welle	1
4	6208 2 RS DIN 625	Rillenkugellager	2	24	A 28 DIN 705	Stellring	1
5	50x62x0,1 DIN 988	Paßscheibe nach Bedarf			A M8x20		
6	50x62x0,3 DIN 988	Paßscheibe nach Bedarf			DIN 914-10.9	Gewindestift	1
7	40x50x0,2 DIN 988	Paßscheibe	20	25	M 8 DIN 934-8	6 kt-Mutter	1
8	40x1,75 DIN 471	Sicherungsring	2	26	1122.20.04.05	6 kt-Welle	1
9	0307.77	Kegelritzel	2	27	25x1,5 DIN 471	Sicherungsring	2
10	0307.76	Kegelrad	2	28	M10x45 Tensilock	Sicherungsschraube	4
11	80x2,5 DIN 472	Sicherungsring	2	29	M10 Tensilock	Sicherungsmutter	4
12	0710.54	Flanschlager	1	30	M10x20 Tensilock	Sicherungsschraube	4
13	0712.16	Stehlager	1	31	M12x32 DIN 610-8.8	6 kt-Paßschraube	4
14	6208 2 RS DIN 625	Rillenkugellager	2	32	M 12 Tensilock	Sicherungsmutter	4
15	0307.74	Kegelrad	2	33	1121.20.51.14	Sperrblech	1
16	13x30 DIN 7346	Spannhülse	2	34	M8x20		
17	40x50x0,1 DIN 988	Paßscheibe nach Bedarf			DIN 933-8.8	6 kt-Schraube	2
18	40x50x0,3 DIN 988	Paßscheibe nach Bedarf			M 8 DIN 934-8	6 kt-Mutter	2
19	1121.20.03.01	Stirnrad	1		A 8 DIN 127	Federring	2
20	1121.20.03.06	Klemmscheibe	1				



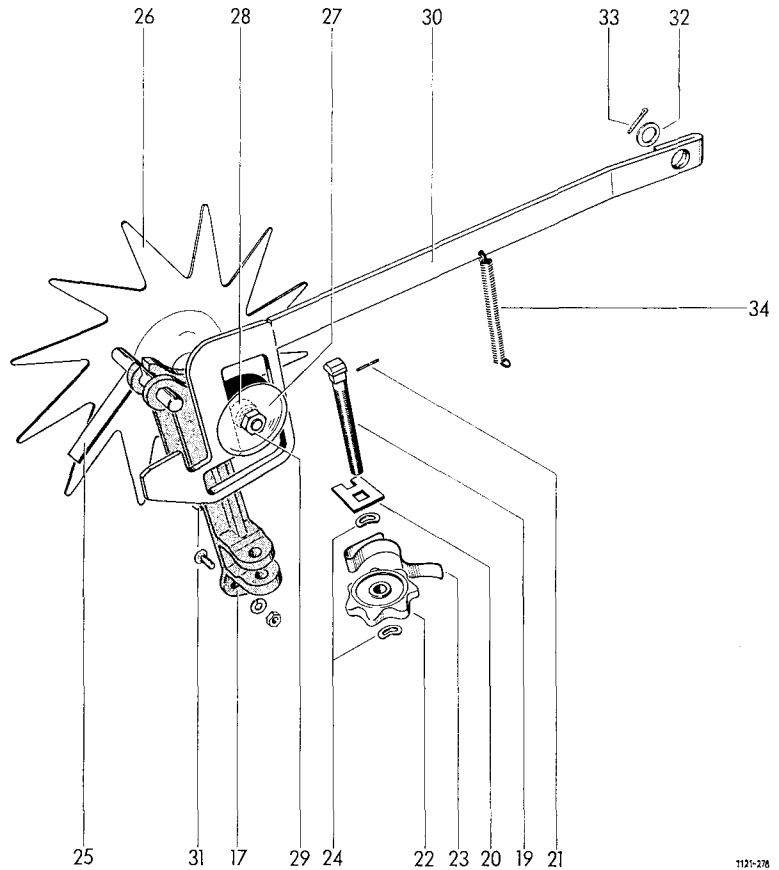
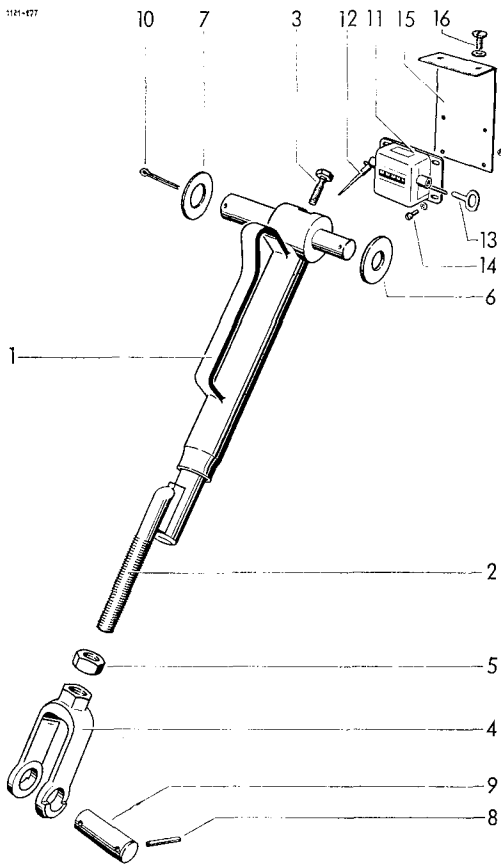
Querförderer und Raffer

1	1121.34.01.00	Kurbel	mit Nr. 2	2	20	0344.45	Blattfeder	2
2	M10x60 DIN 931-8.8	6 kt-Schraube		2	21	0344.46	Blattfeder	2
	M 10 DIN 934-8	6 kt-Mutter		2	22	1116.33.03.46	Klaue	1
	A 10 DIN 127	Federring		2	23	M12x45		
3	1121.34.02.01	Lagerblech		2		DIN 931-12.9	6 kt-Schraube	4
4	1121.34.02.02	Flanschlager		2		M 12 DIN 934-12	6 kt-Mutter	4
5	M8x20 DIN 603-3.6	Flachrundschraube		6	24	1116.33.03.79	Sicherungsblech	4
	M 8 DIN 934-8	6 kt-Mutter		6	25	1116.33.03.55	Lagerbolzen	1
	A 8 DIN 127	Federring		6	26	M8x25 DIN 933-8.8	6 kt-Schraube	1
6	M8x16 DIN 933-8.8	6 kt-Schraube		8	27*	0320.71	Sicherungsmutter	zu Nr. 26
	M 8 DIN 934-8	6 kt-Mutter		8	28	1121.34.04.00	Schwinge	mit Nr. 29
	A 8 DIN 127	Federring		8	29	0315.54	Laufbuchse	4
7	0324.02	Scheibe		20	30	1121.34.05.01	Querverbindung	2
8	1121.34.03.01	Rafferlager kpl.	mit Nr. 9+10	2	31	M8x25 DIN 933-8.8	6 kt-Schraube	8
9	0315.56	Laufbuchse		4		M 8 DIN 934-8	6 kt-Mutter	8
10*	AR 1/8" DIN 71412	Kegelschmiernippel	zu Nr. 8	2		A 8 DIN 127	Federring	8
11	1116.33.03.77	Lasche		4	32	0338.90	Prisma	4
12	1116.33.03.36	+ Lasche	Funktionsmaß 86	4	33	1121.34.05.08	Bolzen	2
	1116.33.03.91	+ Lasche	Funktionsmaß 84	4	34	M8x50 DIN 931-8.8	6 kt-Schraube	4
	1116.33.03.92	+ Lasche	Funktionsmaß 88	4		M 8 DIN 934-8	6 kt-Mutter	8
	1116.33.03.94	+ Lasche	Funktionsmaß 87	4		A 8 DIN 127	Federring	4
	1116.33.03.95	+ Lasche	Funktionsmaß 85	4	35	1121.34.06.02	Beilage	3
13	1116.33.03.38	Bolzen		2	36	1121.34.07.01	Zinken	1
14	5x35 DIN 94	Splint		4	37	1122.34.08.01	Zinken	3
15	1121.34.03.11	Bolzen		2	38	M12x35 DIN 933-8.8	6 kt-Schraube	8
16	1116.33.03.37	Bolzen		2	39*	0320.73	Sicherungsmutter	zu Nr. 38
17	0328.29	Scheibe		8	40	1121.34.10.01	Klaue	1
18	20x1,2 DIN 471	Sicherungsring		8	41	1121.34.10.05	Stecker	1
19	0344.44	Blattfeder		3	42	0327.31	Federsicherung	1
19a	0344.90	Blattfeder		1	43	1121.34.10.11	Sicherungsschnur	1

K.A. 0920.20.60.00 R.M.Bac

+ = nur paarweise lieferbar

1121-177



1121-278

Nadelsteuerung

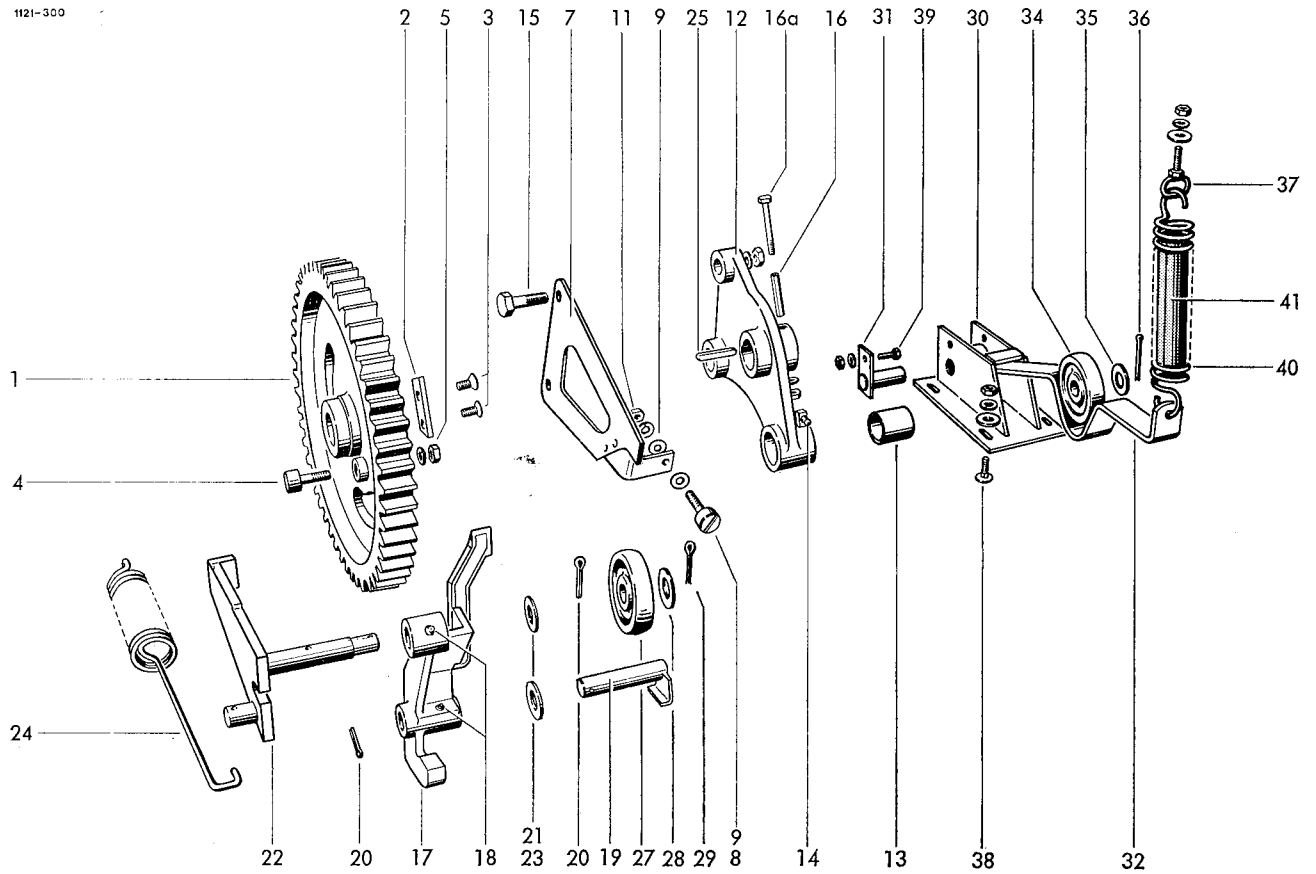
1-5	1121.22.08.01	Nadelzugstange kpl.	1
1-3	1121.22.08.02	Zugstange kpl.	1
1	1121.22.08.03	Führungsstück	1
2	1121.22.08.21	Stange	1
3	0320.92	Abreißschraube	1
4	0728.02	Gabel	1
5	M 20 DIN 934-8	6 kt-Mutter	1
6	0325.18	Scheibe	1
7	26 DIN 126	Scheibe	1
8	6x40 DIN 1418	Spannhülse	1
9	1116.26.51.06	Bolzen	1
10	5x45 DIN 94	Splint	2

Ballenzähler und Zubehör

11	1101.22.01.45	Ballenzähler	1
12	1101.22.01.59	Federhebel zum Ballenzähler	1
13	1101.22.01.49	Schlüssel zum Ballenzähler	1
14	M4x10 DIN 84-4.8	Zylinderschraube	4
	4,3 DIN 125	Scheibe	4
	A M 4 DIN 439-04	6 kt-Mutter	4
15	1121.22.90.06	Halter	1
16	A M 6x16 DIN 7985	Linsenschraube	2
	M 6 DIN 934-8	6 kt-Mutter	2
	6,6 DIN 126	Scheibe	2
	A 6 DIN 127	Federring	2

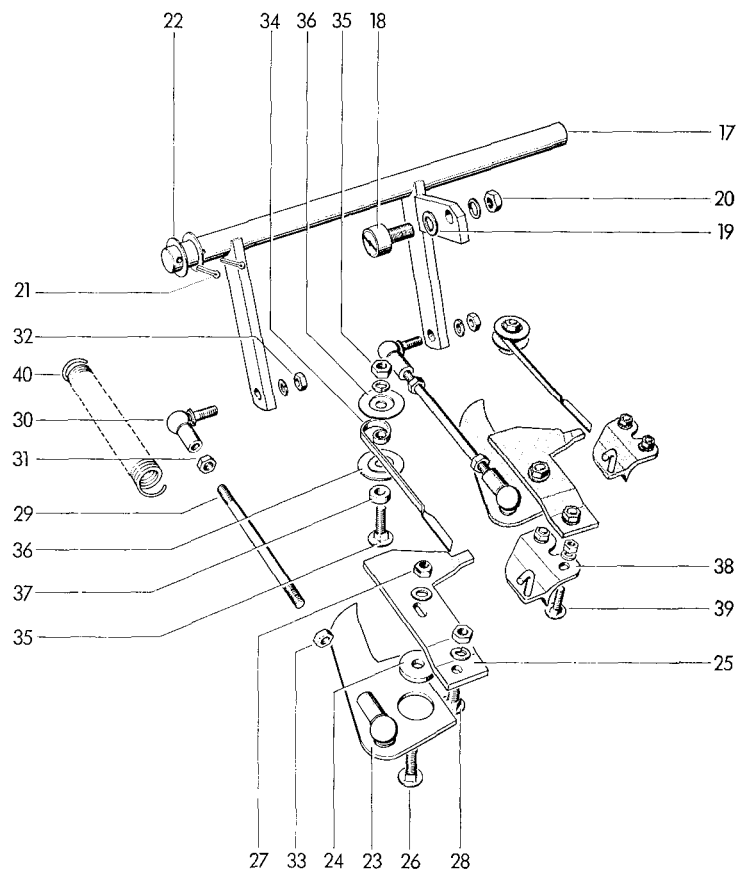
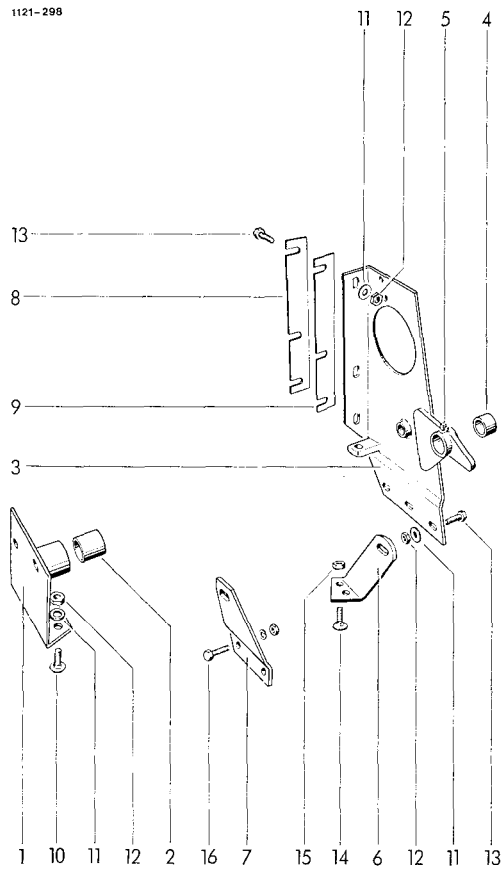
Binderauslösung

17-29	1110.22.11.01	Ballenlängenregler kpl.	1
17-25	1105.22.11.02	Längenregler	1
17	1109.22.11.03	Zackenradlager	1
18*	0316.19	Laufbuchse zu Nr. 17	2
19-21	1105.22.11.06	Reglerschraube kpl.	1
19	0320.27	Hammerschraube	1
20	1105.22.11.08	Drehsicherung	1
21	3x24 DIN 1481	Spannhülse	1
22	0720.01	Sterngriff-Mutter	1
23	0346.21	Federklipp	1
24	A 10 DIN 137	Federscheibe	2
25	1105.22.11.13	Riegel	1
26-29	1110.22.11.59	Auslöseantrieb kpl.	1
26	1110.22.11.60	Zackenrad	1
27	0324.91	Scheibe	2
28	0362.09	Transportrolle	1
29	M 10 DIN 934-8	6 kt-Mutter	1
30	1121.22.13.26	Schaltstange	1
31	M10x25 DIN 603-8.8	Flachrundschraube	2
	M 10 DIN 934-8	6 kt-Mutter	2
	A 10 DIN 127	Federring	2
32	19 DIN 433	Scheibe	1
33	5x30 DIN 94	Splint	1
34	0341.18	Zugfeder	1



		Binderkupplung					
1-6	1121.25.02.01	Binderantriebsrad kpl.	1	22	1121.25.02.43	Hebel	1
1	-	Binderrad nicht einzeln lieferbar		23	19 DIN 433	Scheibe	1
2	1121.25.02.06	Einsatz	1	24	0341.48	Zugfeder	1
3	M8x16 DIN 7991-8.8	Senkschraube	2	25	A 10x8x32 DIN 6885	Paßfeder	1
4	1121.25.02.08	Kurvenrolle	1	27	0726.10	Rolle	1
5	M 8 DIN 934-8 A 8 DIN 127	6 kt-Mutter Federring	1 1	28	18 DIN 126	Scheibe	1
6*	D 6 DIN 71412	Einschlagnippel zu Nr. 1	1	29	4x25 DIN 94	Splint	1
7-11	1121.25.02.14	Kupplungsfeder kpl.	1				
7	1122.28.04.62	Blattfeder	1	30	1122.28.05.01	Haltebock	1
8	1121.25.02.08	Kurvenrolle	1	31	1122.28.05.06	Bolzen	1
9	9 DIN 126	Scheibe	2	32	1122.28.05.10	Bügel	1
11	M 8 DIN 934-8 A 8 DIN 127	6 kt-Mutter Federring	1 1	33*	0316.96	Laufbuchse zu Nr. 32	2
12	1121.25.02.23	Mitnehmer kpl. mit Nr. 13+14	1	34	0726.14	Rolle	1
13	0315.97	Laufbuchse	1	35	18 DIN 126	Scheibe	1
14	C 6 DIN 71412	Einschlagnippel	1	36	4x25 DIN 94	Splint	1
15	M12x40 DIN 933-8.8	6 kt-Schraube	2	37	1122.28.05.22	Schraube	1
	M 12 DIN 934-8	6 kt-Mutter	2		M 8 DIN 934-8	6 kt-Mutter	1
	A 12 DIN 127	Federring	2		R 9 DIN 440	Scheibe	1
16	8x45 DIN 1481	Spannhülse	1		A 8 DIN 127	Federring	1
16a	M5x55 DIN 931-8.8	6 kt-Schraube	1	38	M8x20 DIN 603-8.8	Flachrundschraube	4
	M 5 DIN 934-8	6 kt-Mutter	1		M 8 DIN 934-8	6 kt-Mutter	4
	A 5 DIN 127	Federring	1		R 9 DIN 440	Scheibe	4
17	1121.25.02.33	Arretierhebel kpl. mit Nr. 19	1		A 8 DIN 127	Federring	4
18	A 6 DIN 71412	Einschlagnippel	2	39	M8x20 DIN 933-8.8	6 kt-Schraube	1
19	1121.25.02.38	Bolzen	1		M 8 DIN 934-8	6 kt-Mutter	1
20	5x30 DIN 94	Splint	2		A 8 DIN 127	Federring	1
21	0324.04	Scheibe	1	40	0341.55	Zugfeder	1
				41	1122.28.05.34	Einlage	1

Binderwellen-Positionierung

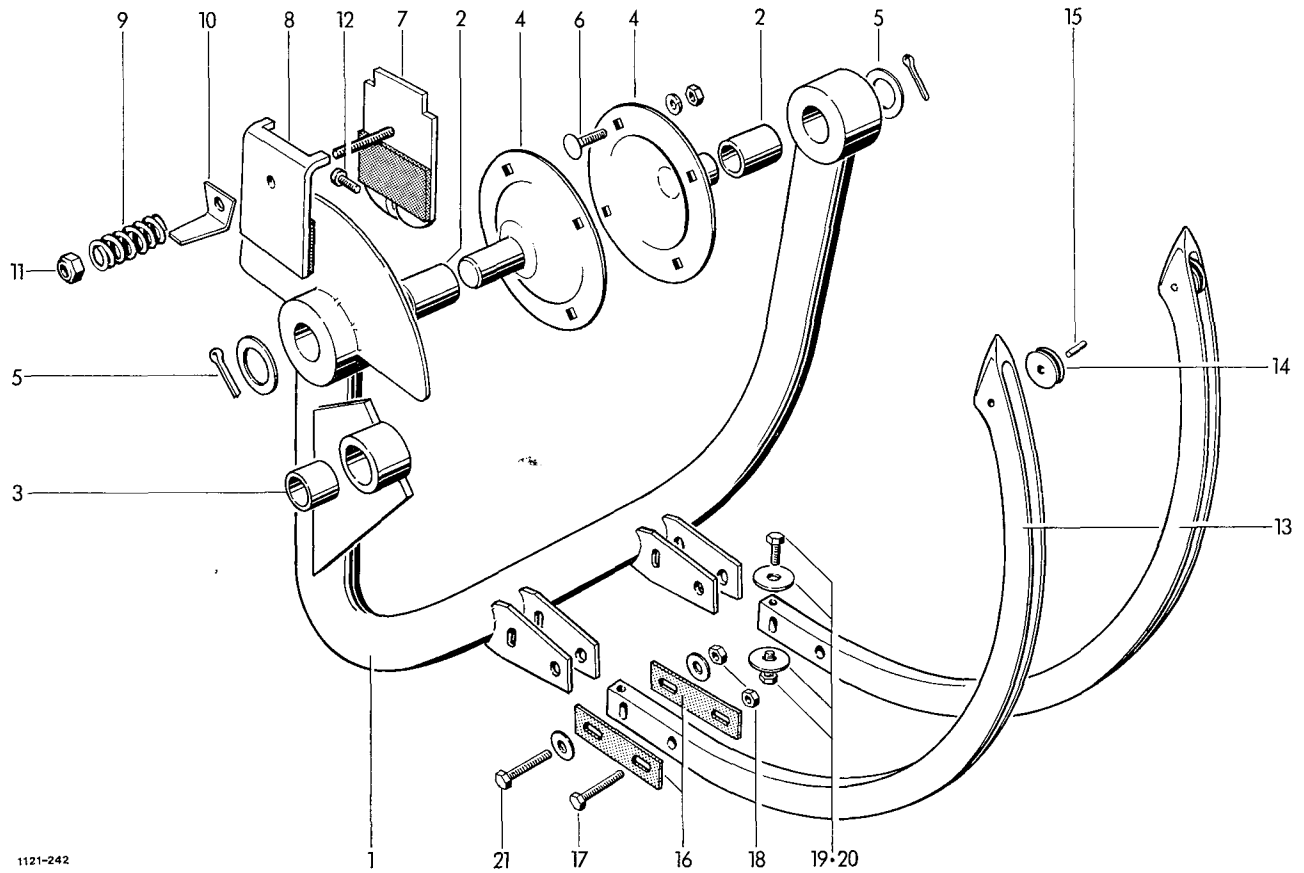
**Lagerrahmen für Garnbinder**

1	1121.21.01.01	Stützlager mit Nr. 2	1
2	0315.76	Laufbuchse	1
3	1121.21.01.15	Stützlager kpl. mit Nr. 4+5	1
4	0315.76	Laufbuchse	1
5	C 8 DIN 71412	Einschlagnippel	1
6	1121.21.01.12	Binderrahmen-Halter	1
7	1122.21.01.13	Binderrahmen-Halter	1
8	1121.21.51.02	Beilage 2 mm dick; nach Bedarf	1
9	1121.21.51.03	Beilage 1 mm dick; nach Bedarf	1
10	M10x25 DIN 603-8.8	Flachrundschraube	2
11	11 DIN 126	Scheibe	7
12	M 10 Stover-8	Sicherungsmutter	7
13	M10x30 DIN 933-8.8	6 kt-Schraube	5
14	M8x20 DIN 603-8.8	Flachrundschraube	2
15	M 8 Stover-8	Sicherungsmutter	2
16	M8x25 DIN 933-8.8	6 kt-Schraube	2
	M 8 DIN 934-8	6 kt-Mutter	2
	A 8 DIN 127	Federring	2

Garnsteuerung

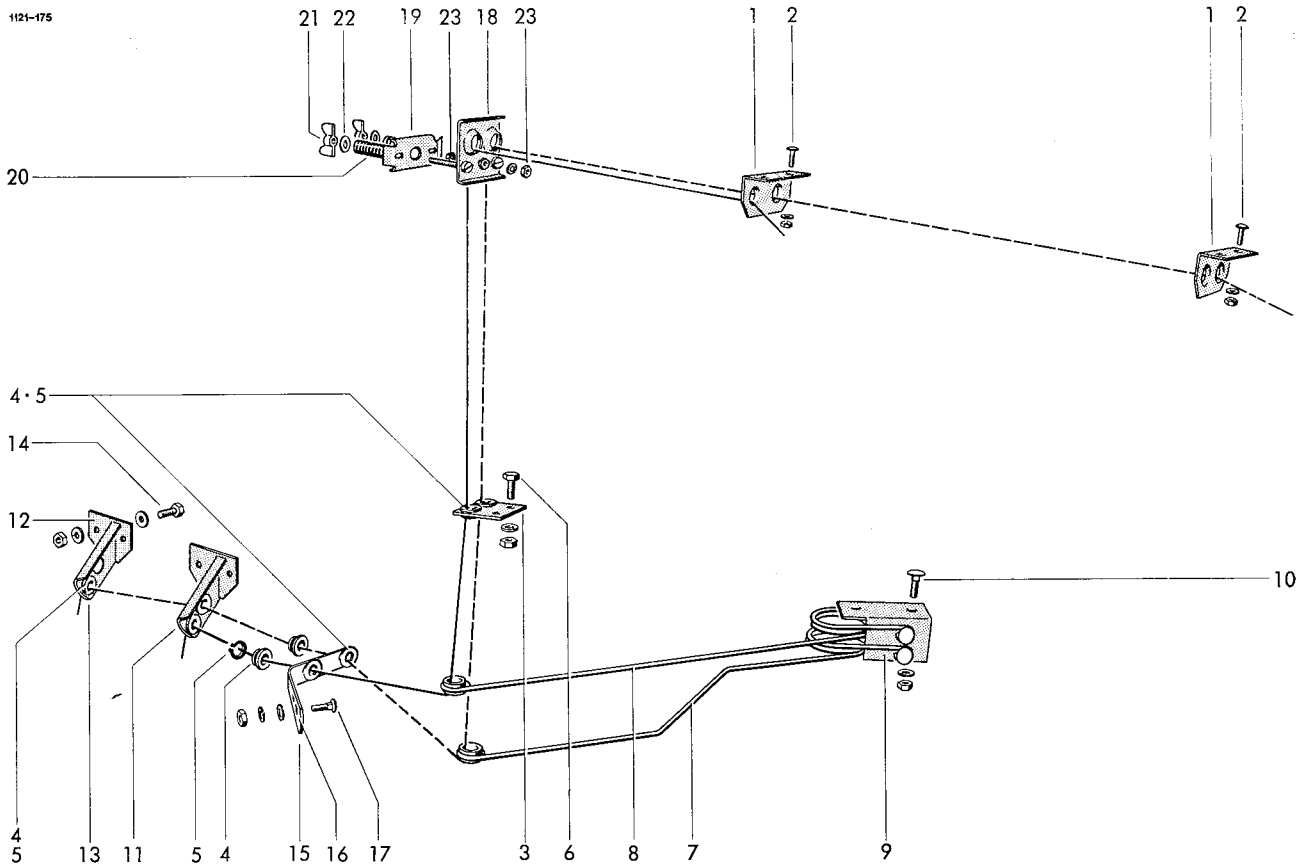
17	1122.22.07.48	Gestänge kpl. mit Nr. 16-20	1
18	1121.25.02.08	Kurvenrolle	1
19	9 DIN 126	Scheibe	1
20	M 8 DIN 934-8	6 kt-Mutter	1
	A 8 DIN 127	Federring	1
21	5x32 DIN 94	Splint	2
22	22 DIN 126	Scheibe	2

23	1121.22.01.14	Garnanleger	2
24	1121.22.01.18	Lagerscheibe	2
25	0363.05	Garnführungsplatte	2
26	M8x30 DIN 603-8.8	Flachrundschraube	2
	9 DIN 126	Scheibe	2
27	0320.71	Sicherungsmutter	2
28	M8x20 DIN 603-8.8	Flachrundschraube	2
	M 8 DIN 934-8	6 kt-Mutter	2
	A 8 DIN 127	Federring	2
29	0320.91	Stiftschraube	2
30	ASL 13 DIN 71802	Winkelgelenk	2
31	M 8 DIN 934-8	6 kt-Mutter	2
32	M 8 DIN 934-8	6 kt-Mutter	2
	A 8 DIN 127	Federring	2
33	M 8 links DIN 934-8	6 kt-Mutter	2
34	0346.17	Garnsperrfeder	2
35	M8x30 DIN 603-8.8	Flachrundschraube	2
	M 8 DIN 934-8	6 kt-Mutter	2
	A 8 DIN 127	Federring	2
36	1121.22.01.33	Scheibe	4
37	1121.22.01.34	Scheibe	2
38	1109.22.01.37	Garnabzugsplatte	2
39	M6x20 DIN 603-8.8	Flachrundschraube	4
	M 6 DIN 934-8	6 kt-Mutter	4
	A 6 DIN 127	Federring	4
40	0341.11	Zugfeder	1



1121-242

Nadelschwinge			
1	1122.29.06.01	Nadelschwinge kpl. mit Nr. 2+3	1
2	0315.46	Laufbuchse	2
3	0315.39	Laufbuchse	1
4	1121.22.03.12	Lagerflansch	2
5	26 DIN 126	Scheibe	2
6	M8x20 DIN 603-8.8 M 8 DIN 934-8 A 8 DIN 127	Flachrundschaube zu Nr. 4 6 kt-Mutter Federring	8 8 8
Nadelbremse			
7	1122.22.10.01	Bremsbacke	1
8	1122.22.10.10	Bremsbacke	1
9	0340.01	Druckfeder	1
10	1105.29.10.16	Winkel	1
11	0320.72	Sicherungsmutter	1
12	M8x20 DIN 6912-8.8	Zylinderschraube	1
Garnbindernadel			
13	1122.22.04.12	Nadel kpl. mit Nr. 14+15	2
14	0326.02	Nadelrolle	2
15	1101.22.08.18	Bolzen	2
16	1109.22.03.05	Beilage	4
17	M10x45 DIN 933-8.8	6 kt-Schraube	2
18	0320.72	Sicherungsmutter	4
19	M8x25 DIN 933-8.8	6 kt-Schraube	4
20	0324.81	Scheibe	4
21	M10x50 DIN 933-8.8	6 kt-Schraube	2
	11 DIN 126	Scheibe	4

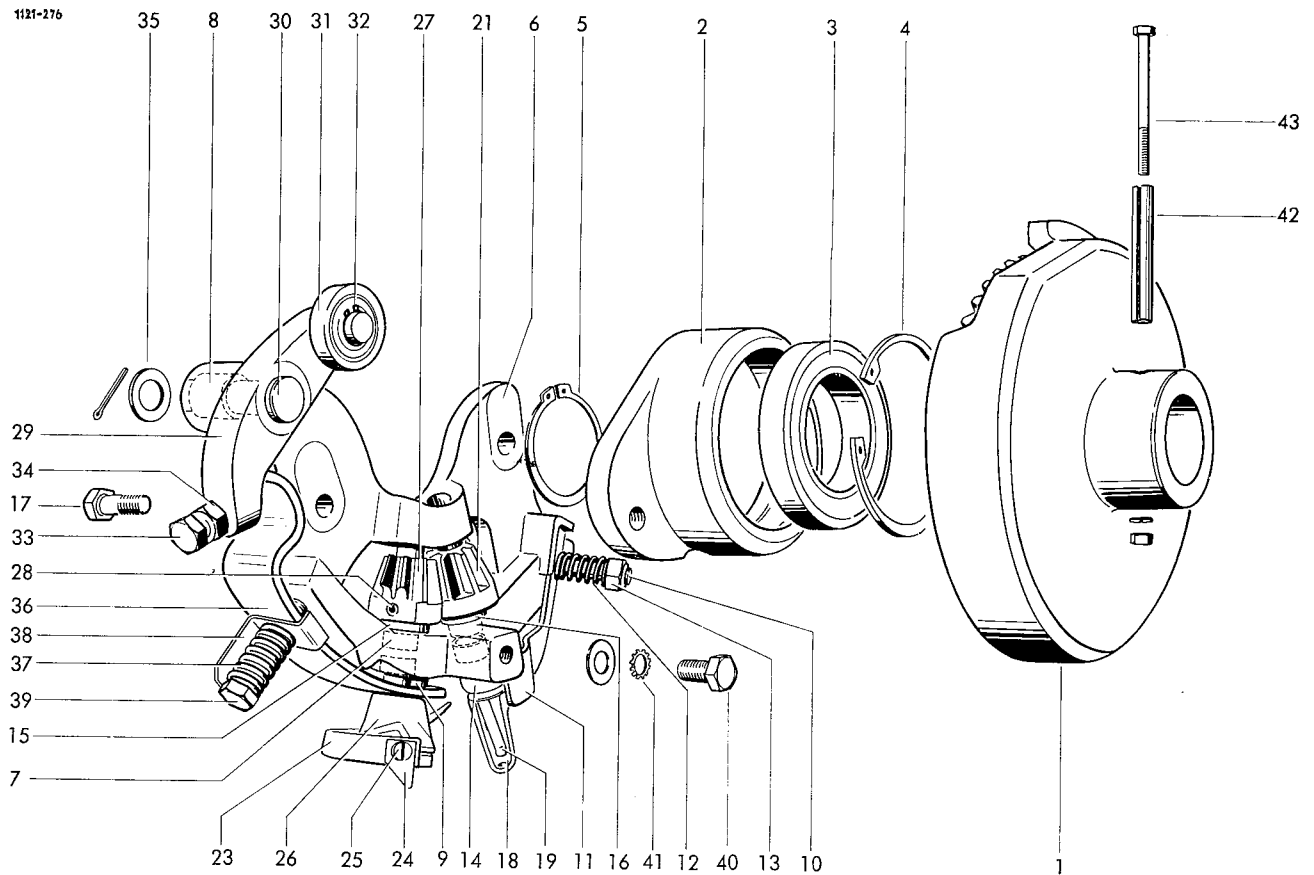


Garnführung

1	1121.22.05.01	Doppelöse	2	13	1121.22.05.38	Garnführungs- halter kpl. mit Nr. 4, 5, 12	1
2	A M6x16 DIN 7985-4.8	Linse	4	14	M6x20 DIN 933-8.8	6 kt-Schraube	4
	M 6 DIN 934-8	6 kt-Mutter	4		M 6 DIN 934-8	6 kt-Mutter	4
	A 6 DIN 127	Federring	4		6,4 DIN 125	Scheibe	4
3	1115.22.16.13	Garnführungs- halter kpl. mit Nr. 4 + 5	1		A 6 DIN 127	Federring	4
4	0361.08	Garnführungsöse	9	15	1122.22.05.51	Osenhalter kpl. mit Nr. 4, 5, 16	1
5	20x1,2 DIN 471	Sicherungsring	9	16	1122.22.05.52	Osenhalter	1
6	M6x16 DIN 603-8.8	Flachrundschraube	2	17	M6x16 DIN 603-8.8	Flachrundschraube	2
	M 6 DIN 934-8	6 kt-Mutter	2		M 6 DIN 934-8	6 kt-Mutter	2
	6,4 DIN 125	Scheibe	2		6,4 DIN 125	Scheibe	2
	A 6 DIN 127	Federring	2		A 6 DIN 127	Federring	2
7	1101.22.16.01	Garnspannfeder	1				
8	1105.22.16.30	Garnspannfeder	1	18-23	1116.22.14.00	Garnbremse	1
9	1121.22.05.22	Anschlußwinkel	1	18	1116.22.14.01	Lochplatte	1
10	M8x20 DIN 603-8.8	Flachrundschraube	4	19	1116.22.14.05	Andruckplatte	1
	M 8 DIN 934-8	6 kt-Mutter	4	20	0340.38	Druckfeder	2
	A 8 DIN 127	Federring	4	21	M 6 DIN 315	Flügelmutter	2
11	1121.22.05.29	Garnführungs- halter kpl. mit Nr. 4, 5, 12	1	22	R 7 DIN 440	Scheibe	2
12	1121.22.05.30	Halter	2	23	M6x16 DIN 933-8.8	6 kt-Schraube	1
					M 6 DIN 934-8	6 kt-Mutter	2
					6,6 DIN 126	Scheibe	1

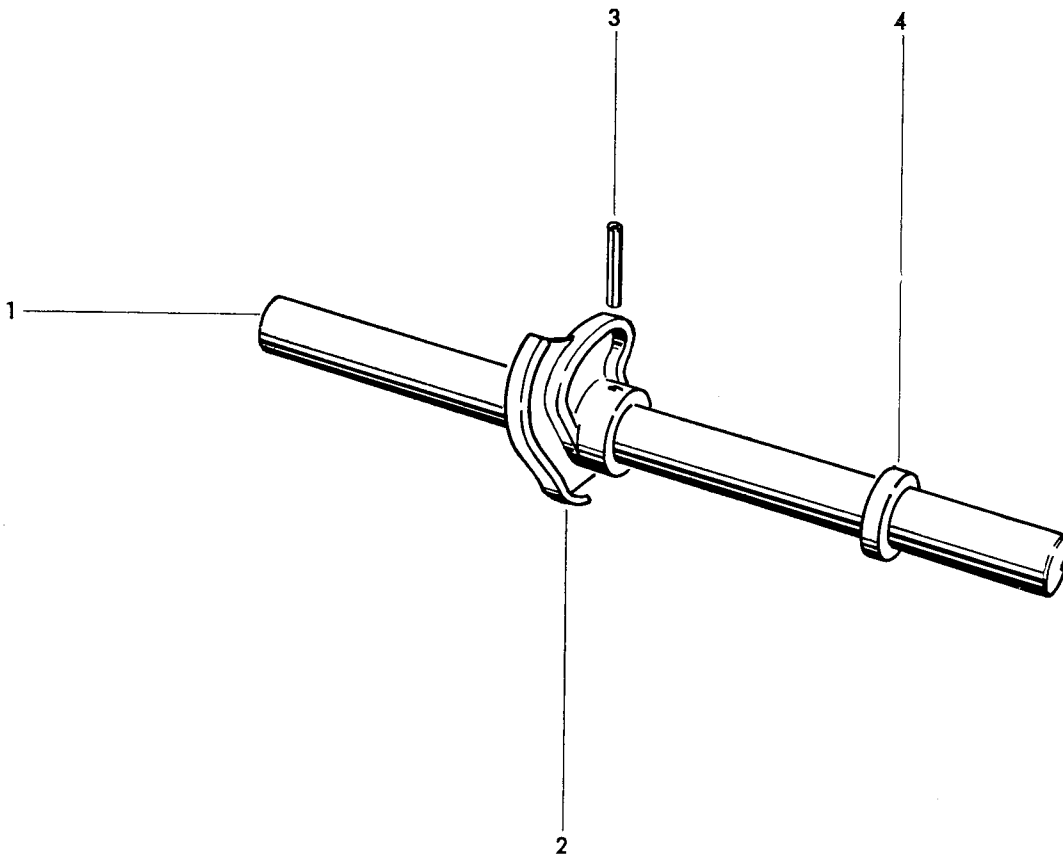
Garnbremse

1121-276



Knüpperapparat

1-43	1122.72.00.00	Knüpperapparat	1	24	0364.24	Messer	1
1-5	1122.72.01.01	Tellerrad mit Lager kpl.	1	25	AM6x6 DIN 84-4.8	Zylinderschraube	1
1	0765.30	Tellerrad	1	26	0364.18	Garnhalterklammer	1
2-4	1120.72.01.03	Lagerflansch kpl.	1	27	0764.04	Kegelrad	1
2	0764.17	Lagerflansch	1	28	5x28 DIN 1481	Spannhülse	1
3	6010-2 RS DIN 625	Rillenkugellager	1	29-32	1120.72.05.01	Spannhebel kpl.	1
4	80x2,5 DIN 472	Sicherungsring	1	29+30	1120.72.05.02	Winkelhebel kpl.	1
5	50x2 DIN 471	Sicherungsring	1	29	0764.19	Winkelhebel	1
6	1120.72.02.01	Rahmen kpl. mit Nr. 9 + 10	1	30	16 h 11x60x55 DIN 1434	Bolzen	1
7	0313.15	Lagerbuchse	4	31	LR 202 NPPU INA	Laufrolle	1
8	0313.27	Laufbuchse	1	32	15x1 DIN 471	Sicherungsring	1
9	10x16 DIN 1481	Spannhülse	1	33	0320.25	6 kt-Schraube	1
10	M10x45 DIN 939-8.8	Stiftschraube	1	34	0320.72	Sicherungsmutter	1
11	0344.19	Blattfeder	1	35	17 DIN 433 4x25 DIN 94	Scheibe Splint	1 1
12	0340.01	Druckfeder	1	36	0344.88	Blattfeder	1
13	NM 10 DIN 980-8	Sicherungsmutter	1	37	0340.56	Druckfeder	1
14	0764.15	Knüpperbuchse	1	38	1120.72.05.15	Winkel	1
15	AX 14x26x4,6 INA	Axiallager <i>0922.93. 19.00</i>	1	39	M10x75 DIN 931-8.8	6 kt-Schraube	1
16	WC 12 DU	Anlaufscheibe <i>0910. 89. 12.00</i>	1	40	M10x20 DIN 933-8.8 11 DIN 126	6 kt-Schraube Scheibe	1 1
17	M10x30 DIN 610-8.8	Paßschraube	2	41	A 10,5 DIN 6797	Zahnscheibe	1
18-22	1101.23.02.00	Knüpper mit Kegelrad	1	42	8x55 DIN 1481	Spannhülse	1
18	1101.23.02.01	Knüpper kpl. mit Nr. 19 + 20	1	43	M5x65 DIN 933-8.3 M 5 DIN 934-8 A 5 DIN 127	6 kt-Schraube 6 kt-Mutter Federring	1 1 1
19	1101.23.02.05	Knüpperzunge	1				
20*	5x16 DIN 1481	Spannhülse zu Nr. 18	1				
21	0764.04	Kegelrad	1				
22*	5x28 DIN 1481	Spannhülse zu Nr. 21	1				
23-28	1120.23.03.00	Garnhalter mit Kegelrad	1				
23	1120.23.03.01	Garnhalter mit Nr. 24 + 25	1				



1121-275

Binderantriebswelle, Garn

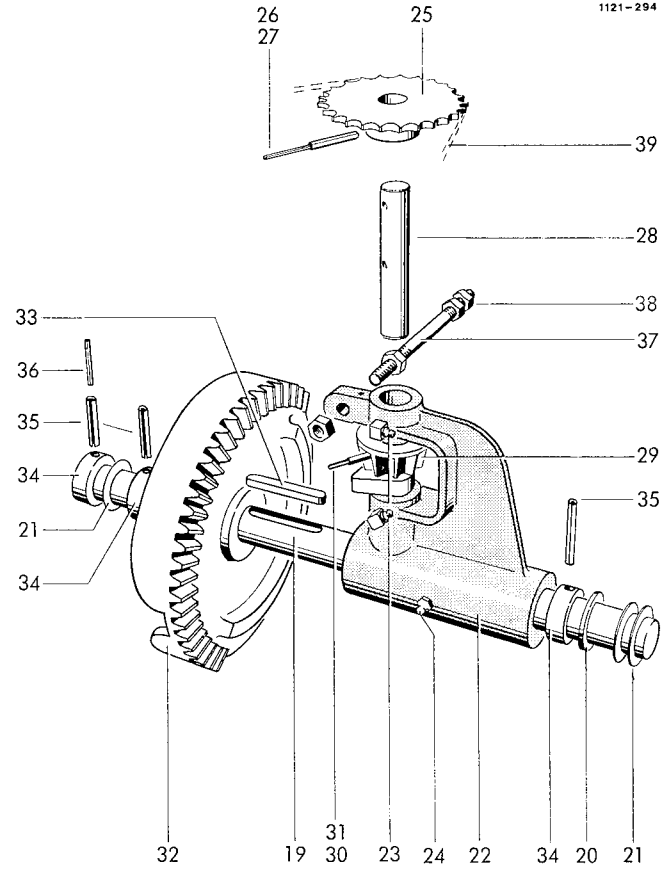
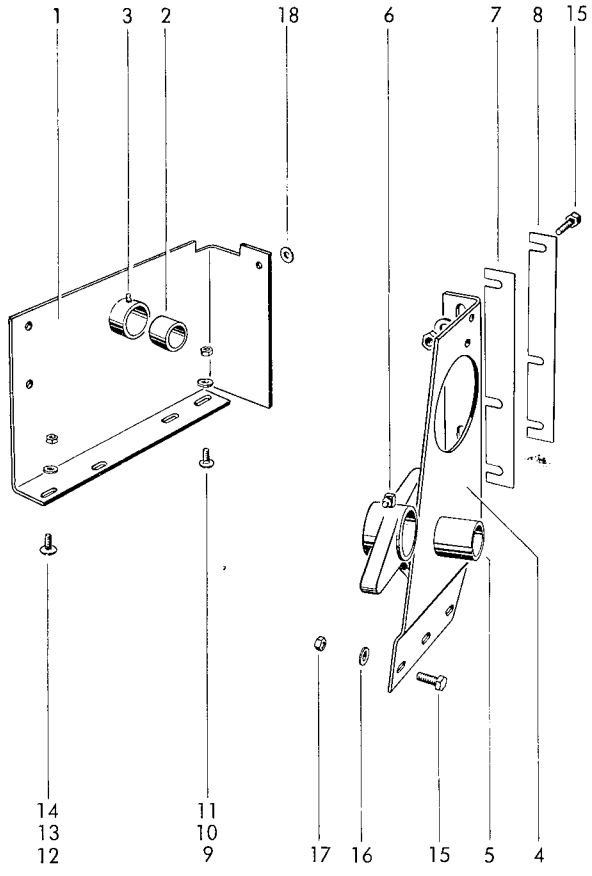
1	1122.25.01.01	Binderwelle	1	3	8x45 DIN 1481	Spannhülse	1
2	0762.35	Steuerscheibe	1	4	1122.25.01.14	Distanzring	1

3. 81

Erweiterung

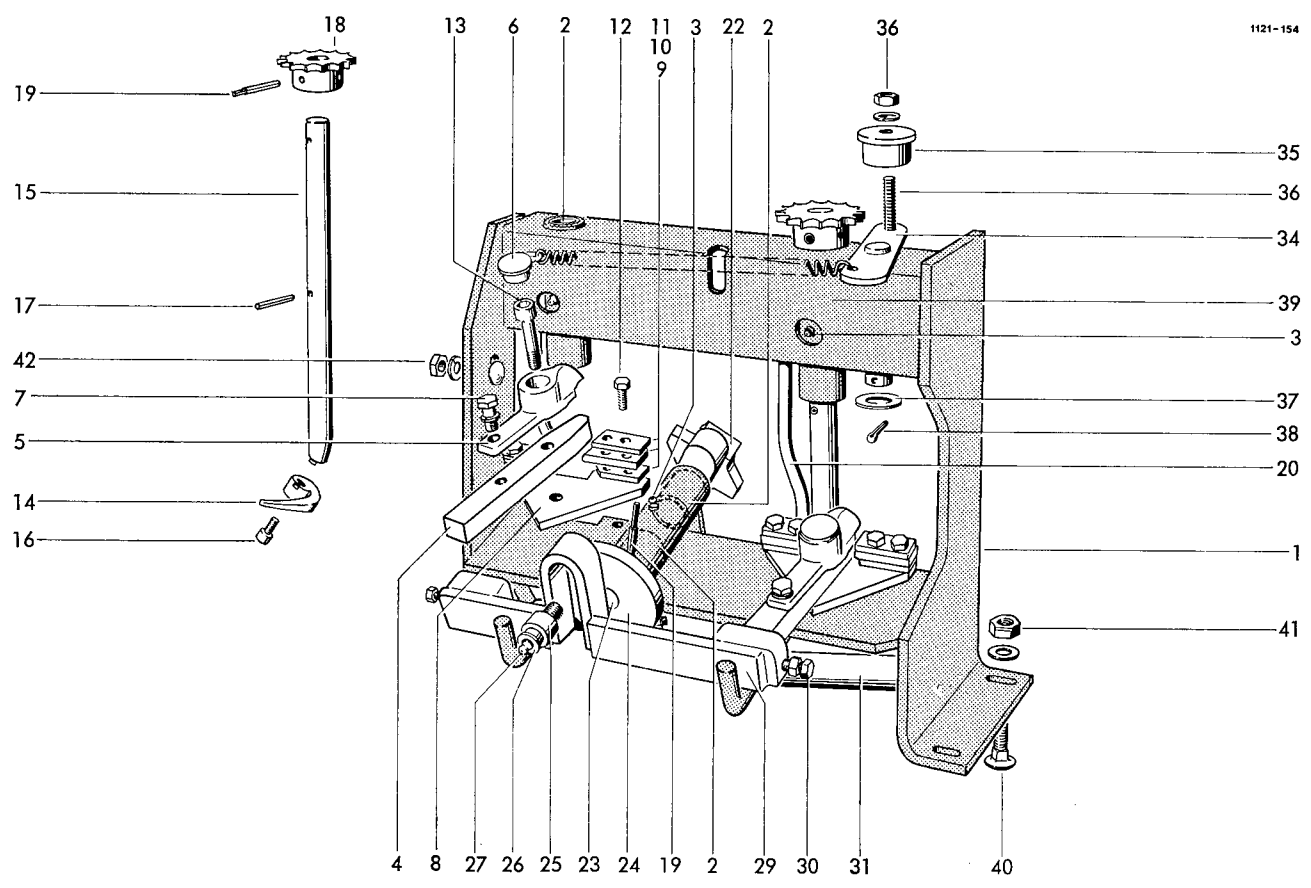
WELGER AP 53

H 50



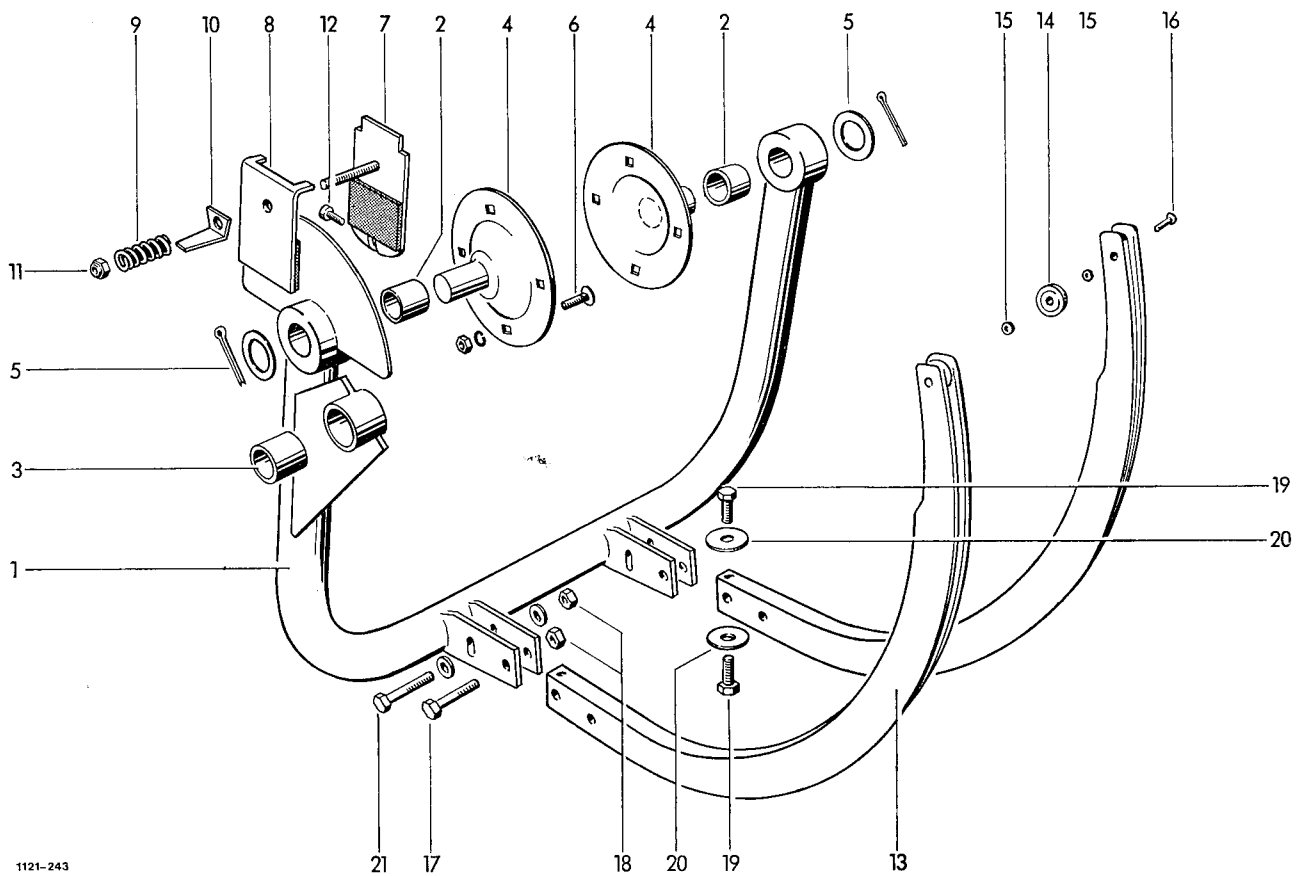
Lagerrahmen für Drahtbindung		
1	1122.27.01.01	Stützlagerwand kpl. mit Nr. 2+3
2	0315.76	Laufbuchse
3	C 6 DIN 71412	Einschlagnippel
4	1121.21.01.15	Stützlager kpl. mit Nr. 5+6
5	0315.76	Laufbuchse
6	C 8 DIN 71412	Einschlagnippel
7	1121.21.51.02	Beilage nach Bedarf
8	1121.21.51.03	Beilage nach Bedarf
9	M10x25 DIN 603-8.8	Flachrundschaube
10	11 DIN 126	Scheibe
11	M 10 Stover-8	Sicherungsmutter
12	M8x20 DIN 603-8.8	Flachrundschaube
13	9 DIN 126	Scheibe
14	M 8 Stover-8	Sicherungsmutter
15	M10x30 DIN 933-8.8	6 kt-Schraube
16	11 DIN 126	Scheibe
17	M 10 Stover-8	Sicherungsmutter
18	0324.70	Scheibe 1 mm dick, nach Bedarf, zu Nr. 8 oder 9

Binderantriebswelle, Draht			
1	19	1122.28.01.01 Binderwelle	1
1	20	0324.30 Ausgleichscheibe 4 mm dick	1
1	21	0324.68 Scheibe 0,5 m dick	3
1	22	1122.28.01.10 Lagerrahmen mit Nr. 23+24	1
1	23	BR 1/8" DIN 71412 Kegelschmiernippel	2
1	24	AR 1/8" DIN 71412 Kegelschmiernippel	1
1	25	0308.27 Kettenrad	1
1	26	6x40 DIN 1481 Spannhülse	1
2	27	3,5x40 DIN 1481 Spannhülse	1
2	28	1105.29.05.28 Welle	1
2	29	0766.14 Kegelrad	1
2	30	6x32 DIN 1481 Spannhülse	1
2	31	3,5x32 DIN 1481 Spannhülse	1
2	32	0766.15 Tellerrad	1
5	33	A10x8x63 DIN 6886 Keil	1
5	34	1121.25.01.12 Stellring	3
5	35	8x45 DIN 1481 Spannhülse	3
5	36	5x45 DIN 1481 Spannhülse	1
5	37	1105.29.05.39 Spanschraube	1
5	38	M 12 DIN 934-8 6 kt-Mutter	4
5	39	1105.29.05.41 Rollenketten	1
5	40*	1105.29.05.42 gekr. Glied zu Nr. 39	
5	41*	1105.29.05.43 Innenglied zu Nr. 39	
5	42*	4102.48.02.02 Steckglied zu Nr. 39	



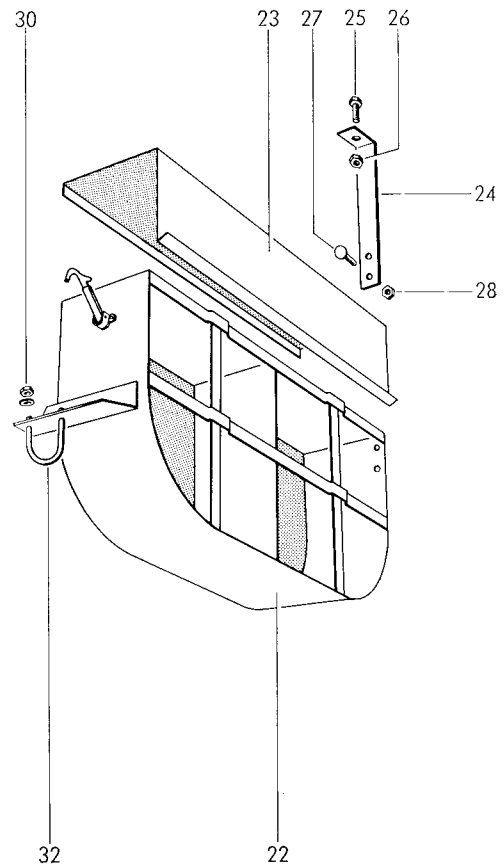
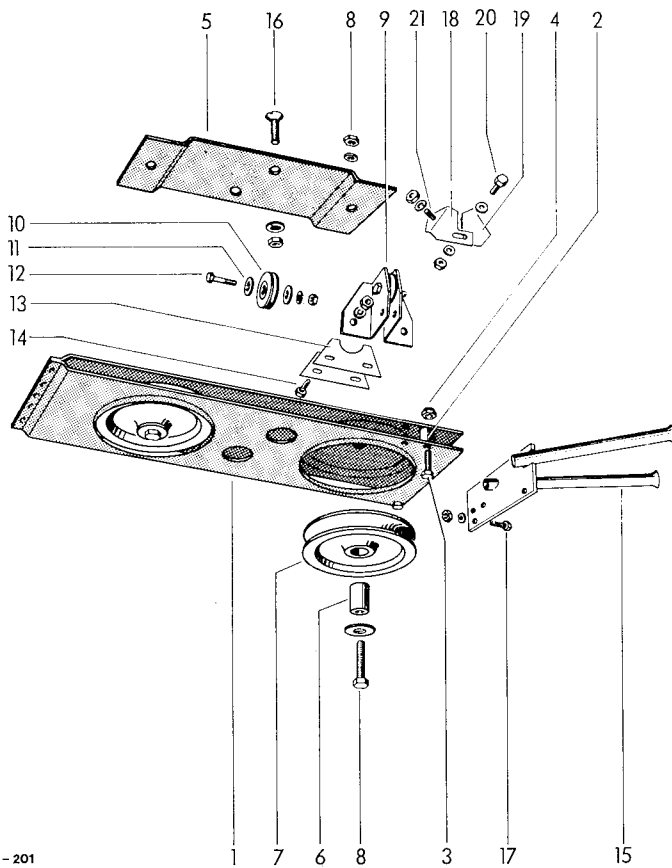
Verdrillapparat

1-39	1122.29.01.00	Verdrillapparat kpl.	1	22	0766.11	Kreuznocken	1
1	1122.29.01.01	Drillrahmen kpl. mit Nr. 2 + 3	1	23	1105.29.03.48	Welle	1
2	0316.61	Laufbuchse	6	24-28	1105.29.03.49	Kurbelscheibe kpl.	1
3	A M 6 DIN 71412	Kegelschmiernippel	3	24	0730.10	Kurbelscheibe	1
4-13	1105.29.03.13	Drahtklemme kpl.	2	25	0326.17	Rolle	1
4-7	1105.29.03.14	Scherhebel kpl.	2	26	1105.29.03.52	Rollenbolzen kpl. mit Nr. 27	1
4	1105.29.03.15	Schermeißel	2	27	A M 6 DIN 71412	Kegelschmiernippel	1
5	1109.29.01.66	Drahtabweiser kpl. mit Nr. 6	2	28*	M 10 DIN 934-8	6 kt-Mutter zu Nr. 26	1
6	1109.29.01.67	Schutzstopfen	2		A 10 DIN 127	Federring	1
7	M8x20 DIN 933-8.8	6 kt-Schraube	2	29	1105.29.03.58	Kuppelstange	1
	A 8 DIN 127	Federring	2	30	B M8x25		
8-12	1105.29.03.19	Klemmsatz kpl.	2		DIN 561-8.8	6 kt-Schraube	4
8	1105.29.03.20	Scherplatte	2		M 8 DIN 934-8	6 kt-Mutter	4
9	1105.29.03.21	Distanzplatte	4	31	1105.29.03.33	Walze	2
10	1105.29.03.22	Klemmplatte	4	32*	M8x120 DIN 601-3.6	6 kt-Schraube zu Nr. 31	2
11	1105.29.03.23	Richtplatte	4		M 8 DIN 934-8	6 kt-Mutter	2
12	M8x45 DIN 933-8.8	6 kt-Schraube	8	34-38	1109.29.01.70	Kettenspanner kpl.	1
	M 8 DIN 934-8	6 kt-Mutter	8	34	1109.29.01.71	Hebel	1
	A 8 DIN 127	Federring	8	35	0326.23	Umlenkrolle	1
13	M10x55 DIN 912-8.8	Zylinderschraube	2	36	M10x45 DIN 933-8.8	6 kt-Schraube	1
	M 10 DIN 439-8	6 kt-Mutter	2		M 10 DIN 934-8	6 kt-Mutter	1
	10,5 DIN 125	Scheibe	2		A 10 DIN 127	Federring	1
14-17	1105.29.03.37	Drahtdriller kpl.	2	37	21 DIN 125	Scheibe	1
14	0364.26	Drillhaken	2	38	4x30 DIN 94	Splint	1
15	1105.29.03.39	Hakenschaft	2	39	0341.22	Zugfeder	1
16	M8x15 DIN 912-8.8	Zylinderschraube	2	40	M10x30 DIN 603-8.8	Flachrundschrabe	2
17	6x32 DIN 1481	Spannhülse	2	41	M 10 Stover-8	Sicherungsmutter	2
18	0308.26	Kettenrad	2		11 DIN 126	Scheibe	2
19	6x40 DIN 1481	Spannhülse zu Nr. 18, 22, 24	4	42	M10x25 DIN 603-8.8	Flachrundschrabe	2
	3,5x40 DIN 1481	Spannhülse zu Nr. 18, 22, 24	4		M 10 DIN 934-8	6 kt-Mutter	2
20	1105.29.03.44	Leitstange	2		A 10 DIN 127	Federring	2
21*	M 10 DIN 934-8	6 kt-Mutter zu Nr. 20	2				
	A 10 DIN 127	Federring	2				



1121-243

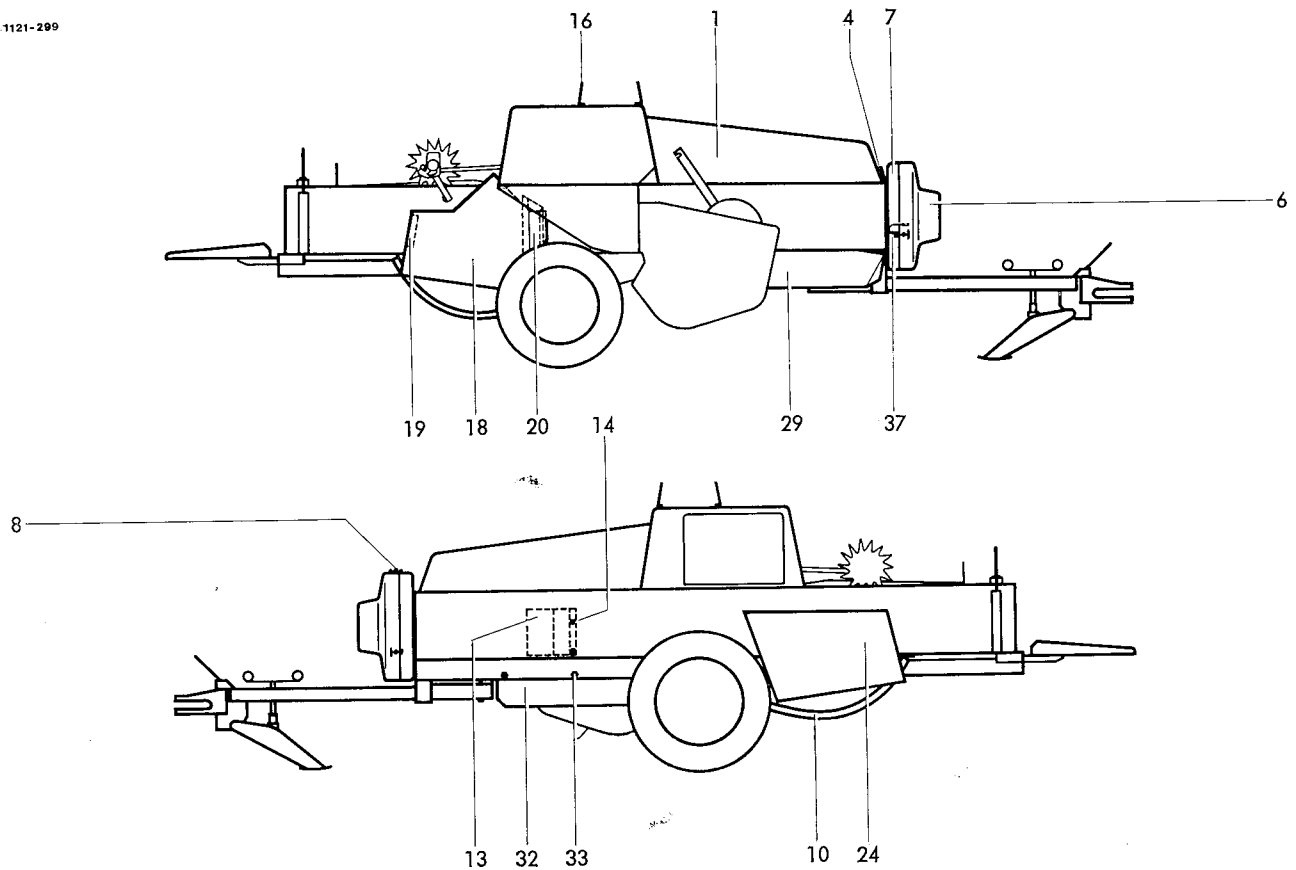
		Nadelschwinge				
1	1122.29.06.01	Nadelschwinge kpl. mit Nr. 2+3	1	10	1105.29.10.16 Winkel	1
2	0315.46	Laufbuchse	2	11	0320.72 Sicherungsmutter	1
3	0315.39	Laufbuchse	1	12	M8x20 DIN 6912-8.8 Zylinderschraube	1
4	1121.22.03.12	Lagerflansch	2			
5	26 DIN 126	Scheibe	2			
	6x40 DIN 94	Splint	2			
6	M8x20 DIN 603-8.8	Flachrundschraube	8	13	1116.29.03.01 Nadel kpl. mit Nr. 14-16	2
	M 8 DIN 934-8	6 kt-Mutter	8	14	1102.22.03.74 Drahtführungsrolle	2
	A 8 DIN 127	Federring	8	15	0324.80 Scheibe	4
		Nadelbremse		16	6x25 DIN 661 Senkniet	2
7	1122.22.10.01	Bremsbacke	1	17	M10x45 DIN 933-8.8 6 kt-Schraube	2
8	1122.22.10.10	Bremsbacke	1	18	0320.72 Sicherungsmutter	4
9	0340.57	Druckfeder	1	19	M8x25 DIN 933-8.8 6 kt-Schraube	4
				20	0324.81 Scheibe	4
				21	M10x50 DIN 933-8.8 6 kt-Schraube	2
					11 DIN 126 Scheibe	4
					Drahtbindernadel	



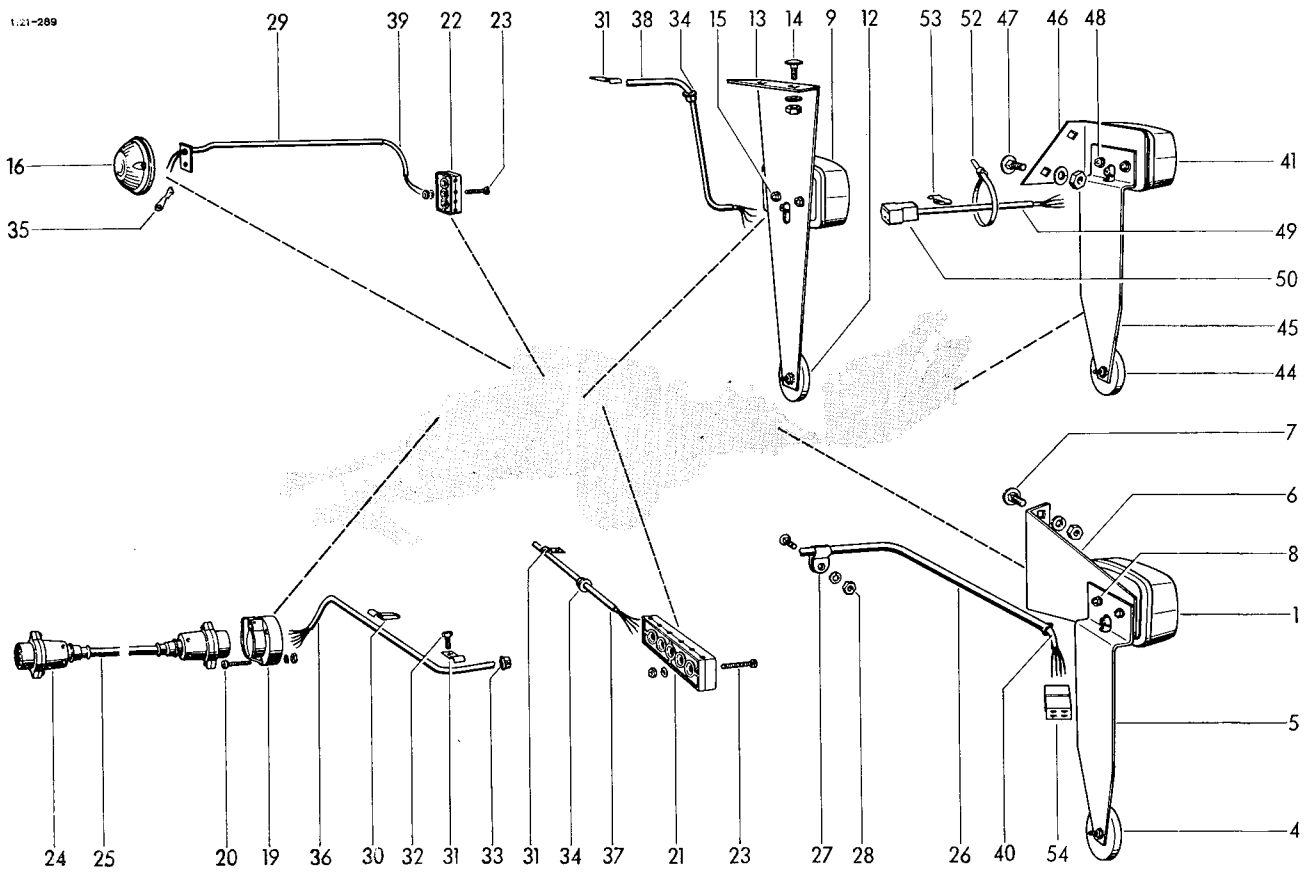
1121-201

Drahtführung	
1	1116.29.04.01 Lenkrollenrahmen
2	1116.29.04.04 Distanzröhrchen
3	M6x30 DIN 933-8.8 6 kt-Schraube
4	0320.64 Sicherungsmutter
5	1122.29.05.07 Rahmenhalter
6	1116.29.04.09 Buchse
7	0726.06 Seilrolle
8	M8x45 DIN 933-8.8 6 kt-Schraube
	M 8 DIN 934-8 6 kt-Mutter
	R 9,5 DIN 440 Scheibe
	A 8 DIN 127 Federring
9	1122.29.05.15 Doppelspurrolle kpl. mit Nr. 10-12
10	1102.22.03.74 Drahtführungsrolle
11	0324.80 Scheibe
12	M6x25 DIN 933-8.8 6 kt-Schraube
	M 6 DIN 934-8 6 kt-Mutter
	A 6 DIN 127 Federring
13	1122.29.05.36 Beilage n. Bedarf mind. 4
14	M6x45 DIN 933-8.8 6 kt-Schraube
	M 6 DIN 934-8 6 kt-Mutter
	A 6 DIN 127 Federring
15	1109.29.14.23 Doppelführungsrohr
16	M10x25 DIN 604-4.6 Senkschraube
	M 10 DIN 934-8 6 kt-Mutter
	A 10 DIN 127 Federring

1	17	M6x20 DIN 933-8.8 6 kt-Schraube	3
2	2	M 6 DIN 934-8 6 kt-Mutter	3
2	2	A 6 DIN 127 Federring	3
2	18-20	1122.29.05.29 Führungswinkel kpl.	2
2	18	1122.29.05.30 Führungswinkel	2
2	19	1122.29.05.31 Führungswinkel	2
2	20	M6x16 DIN 933-8.8 6 kt-Schraube	2
2		M 6 DIN 934-8 6 kt-Mutter	2
2		6,6 DIN 126 Scheibe	2
2	21	M6x16 DIN 933-8.8 6 kt-Schraube	4
2		M 6 DIN 934-8 6 kt-Mutter	4
2		A 6 DIN 127 Federring	4
Drahtbehälter			
	22	1119.29.13.00 Drahtbehälter mit Nr. 23	1
	23	1105.29.12.18 Kastendeckel	1
	24	1122.29.51.37 Strebe	1
	25	M10x25 DIN 933-8.8 6 kt-Schraube	1
	26	M 10 Stover-8 Sicherungsmutter	1
	27	M8x20 DIN 603-8.8 Flachrundschrabe	2
	28	M 8 Stover-8 Sicherungsmutter	2
	29	1105.29.51.32 Klemmbügel	2
	30	M 10 DIN 934-8 6 kt-Mutter	4
		A 10 DIN 127 Federring	4



		Schutzvorrichtungen			
1-4	1122.51.01.00	Kurbelschutzhaube	1	20	1122.51.07.11 Halter zu Nr. 18 1
1	1122.51.01.01	Haube	1	21*	M8x20 DIN 603-8.8 Flachrundschaube zu Nr. 18 2
2*	0332.15	Scharnier zu Nr. 1	2		M 8 DIN 934-8 6 kt-Mutter 2
3*	AM6x16 DIN 7985-4.8	Linsenschraube zu Nr. 2	6		A 8 DIN 127 Federring 2
	M 6 DIN 934-8	6 kt-Schraube	6	22*	M8x20 DIN 933-8.8 6 kt-Schraube zu Nr. 18 4
	A 6 DIN 127	Federring	6		A 8 DIN 127 Federring 4
4	1109.32.01.44	Haubenhalter	1	23*	0324.02 Scheibe zu Nr. 21 u. 22 6
6-9	1121.51.02.00	Schwungscheibenschutz	1	24	1121.51.08.01 Schutzkasten 1
6	1121.51.02.01	Schutztrichter	1	25*	1121.51.07.07 Halter zu Nr. 24 2
7	1121.51.02.05	Schutztopf	1	26*	M8x20 DIN 603-8.8 Flachrundschaube zu Nr. 24 4
8	1109.51.02.18	Haubenhalter	3		M 8 DIN 934-8 6 kt-Mutter 4
9*	M8x20 DIN 933-8.8	6 kt-Schraube zu Nr. 7	4		A 8 DIN 127 Federring 4
	M 8 DIN 934-8	6 kt-Mutter	4	27*	M8x20 DIN 933-8.8 6 kt-Schraube zu Nr. 24 4
	A 8 DIN 127	Federring	4		A 8 DIN 127 Federring 4
10	1122.51.03.01	Schutzbügel	1	28*	0324.02 Scheibe zu Nr. 26 u. 27 8
11*	M10x30 DIN 933-8.8	6 kt-Schraube zu Nr. 10	2	29	1122.51.09.01 Schutzblech 1
	M 10 DIN 934-8	6 kt-Mutter	2	30*	1121.51.09.02 Haken zu Nr. 29 1
	A 10 DIN 127	Federring	2	31*	M 6x16 DIN 933-8.8 6 kt-Schraube zu Nr. 29 3
12*	M10x30 DIN 933-8.8	6 kt-Schraube zu Nr. 10	2		M 6 DIN 934-8 6 kt-Mutter 3
	M 10 DIN 934-8	6 kt-Mutter	2		A 6,4 DIN 9021-St Scheibe 1
	11 DIN 126	Scheibe	2		A 6 DIN 127 Federring 3
	A 10 DIN 127	Federring	2	32	1122.51.09.08 Schutzblech 1
13	1122.51.05.02	Leitblech Grundkörper innen	1	33	M6x16 DIN 933-8.8 6 kt-Schraube zu Nr. 32 u. 38 5
14	M8x16 DIN 933-8.8	6 kt-Schraube	2		M 6 DIN 934-8 6 kt-Mutter 5
	M 8 DIN 934-8	6 kt-Mutter	2		A 6,4 DIN 9021-St Scheibe 5
	A 8 DIN 127	Federring	2		A 6 DIN 127 Federring 5
15*	0324.02	Scheibe zu Nr. 14	2	34*	1121.02.95.01 Unterlegkeil zu Nr. 18 2
16	1121.51.06.01	Schutzblech	2	35*	1121.02.95.02 Unterlegkeilhalter zu Nr. 18 2
17*	M8x16 DIN 933-8.8	6 kt-Schraube zu Nr. 16	4	36*	M5x16 DIN 84-4.8 Zylinderschraube zu Nr. 18 2
	M 8 DIN 934-8	6 kt-Mutter	4		M 5 DIN 934-8 6 kt-Mutter 4
	A 8 DIN 127	Federring	4		R 5,8 DIN 440 Scheibe 4
18	1122.51.07.01	Schutzkasten	1		A 5 DIN 127 Federring 4
19	1121.51.07.07	Halter zu Nr. 18	1	37	5108.35.05.04 PVC-Stahlseil 1
				38*	1122.51.11.01 Schutzblech zu Nr. 24 1



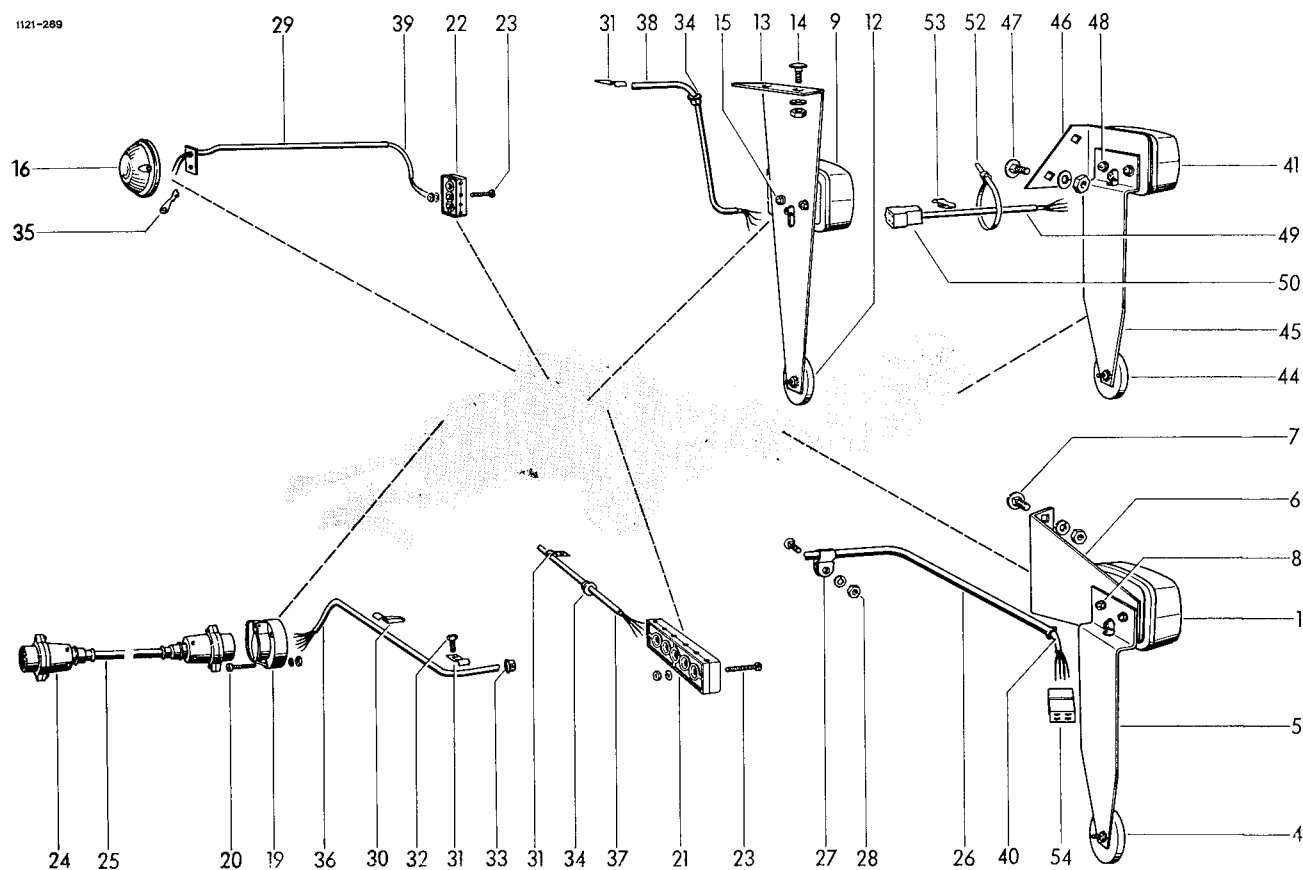
Beleuchtung

1-8	1121.63.01.00	Leuchenträger kpl.	1	15a*	M5x12 DIN 84-4.8	Zylinderschraube zu Nr. 9	2
1	Typ BBSK 215 L	Jokon-Leuchte	1		M 5 DIN 934-8	6 kt-Mutter	2
2*	RL 12 V 21 W	Glühlampe zu Nr. 1	2		A 5 DIN 127	Federring	2
	DIN 72601			16-18	1121.63.03.00	Leuchte kpl.	1
3*	G 12 V 10 W	Glühlampe zu Nr. 1	1	16	Typ PL 192	Jokon-Leuchte	1
	DIN 72601			17*	L 12 V 5 W		
4	Typ R 13C	Jokon-Rückstrahler	1		DIN 72601	Glühlampe zu Nr. 16	1
5	1121.63.01.07	Winkel	1	18*	M5x20 DIN 84-4.8	Zylinderschraube zu Nr. 16	1
6	1121.63.01.08	Winkel	1		M 5 DIN 934-8	6 kt-Mutter	1
7	M10x20 DIN 603-8.8	Flachrundschraube	2		5,5 DIN 126	Scheibe	1
	M 10 DIN 934-8	6 kt-Mutter	2		A 5 DIN 127	Federring	1
	A 10 DIN 127	Federring	2	19+20	1121.63.04.00	Steckdose kpl.	1
8	M5x16 DIN 84-4.8	Zylinderschraube	2	19	7 A DIN 72577	Steckdose	1
	M 5 DIN 934-8	6 kt-Mutter	2	20	M5x35 DIN 84-4.8	Zylinderschraube	3
	A 5 DIN 127	Federring	2		M 5 DIN 934-8	6 kt-Mutter	3
9-15	1121.63.02.00	● Leuchenträger kpl.	1		A 5 DIN 127	Federring	3
9	Typ BBSK 215 R	Jokon-Leuchte	1	21	Ä 6 DIN 72586	Leitungsverbinder	1
10*	RL 12 V 21 W	Glühlampe zu Nr. 9	2	22	A 4 DIN 72586	Leitungsverbinder	1
	DIN 72601			23	M4x25 DIN 84-4.8	Zylinderschraube	3
11*	G 12 V 10 W	Glühlampe zu Nr. 9	1		M 4 DIN 934-8	6 kt-Mutter	3
	DIN 72601				A 4 DIN 127	Federring	3
12	Typ R 13C	Jokon-Rückstrahler	1	24+25	6117.35.04.01	Verbindungskabel	1
13	1121.63.02.07	● Halter	1	24	7 B DIN 72577	Stecker	2
14	M8x16 DIN 603-8.8	● Flachrundschraube	2	25	6x1 mm ² NYMHY;	Kunststoffkabel	1
	M 8 DIN 934-8	6 kt-Mutter	2		lg. 3000		
	A 8 DIN 127	Federring	2	26	1116.63.06.22	Rohr	1
15	M5x15 DIN 84-4.8	Zylinderschraube	2	27	0331.81	Schelle	2
	M 5 DIN 934-8	6 kt-Mutter	2				
	A 5 DIN 127	Federring	2				

● Nur für Maschinen mit Drahtbindung

Fortsetzung K 21 / Continued K 21 / Continué K 21

1121-289



28	M8x20 DIN 603-8.8 M 8 DIN 934-8 A 8 DIN 127	Flachrundschrabe 6 kt-Mutter Federring	2 2 2	41-48	1121.63.08.00 Typ BBSK 215 L RL 12 V 21 W DIN 72601 G 12 V 10 W DIN 72601	Leuchenträger kpl. Jokon-Leuchte Glühlampe zu Nr. 41 Glühlampe zu Nr. 41	1 1 2 1
29	1121.63.06.56	Rohr	1	44	Typ R 13C	Jokon-Rückstrahler	1
30	12x40	Chassis-Kabelklemme	1	45	1121.63.01.07	Winkel	1
31	0331.80	Schelle	9	46	1121.63.08.08	Halter	1
32	0320.77	Swageformschraube	4	47	M8x16 DIN 603-8.8 M 8 DIN 934-8 A 8 DIN 127	Flachrundschrabe 6 kt-Mutter Federring	2 2 4
33	SB-562-7	Heyco-Schnappdurchführung	4	48	M5x16 DIN 84-4.8 M 5 DIN 934-8 A 5 DIN 127	Zylinderschraube 6 kt-Mutter Federring	2 2 2
34	SB-562-5	Heyco-Schnappdurchführung	2	49-51	1121.63.12.06 49 4x1 mm ² NYMHY; lg. 1500	Kunststoffkabel kpl. Kunststoffkabel	1 1
35	A6x1,5 DIN 46225	Kabelschuh	1	50	1701.30.11.22	Flachsteckergehäuse	1
36	6x1 mm ² NYMHY; lg. 2750	Kunststoffkabel	1	51*	3151.69.05.04	Flachstecker zu Nr. 50	1
37	4x1 mm ² NYMHY; lg. 1325	Kunststoffkabel	1	52	3,4x208 SST 2 J/0	Kabelbinder	3
38	4x1 mm ² NYMHY; lg. 1325	Kunststoffkabel	1	53	12x28	Chassis-Kabelklemme	3
38a*	4x1 mm ² NYMHY; lg. 940	● Kunststoffkabel	1	54	1701.30.11.17	Steckhülsegehäuse	1
38b*	12x40	Chassis-Kabelklemme zu Nr. 38	2	55*	3151.09.03.04	Steckhülse zu Nr. 54	4
38c*	0331.80	Schelle zu Nr. 38	1	56*	1121.63.13.00	Seitenstrahler	4
38d*	6,4 DIN 125	Scheibe zu Nr. 38	1				
39	2x0,75 mm ² NYMHY; lg. 580	Kunststoffkabel	1				
40	4x1 mm ² NYMHY; lg. 2550	Kunststoffkabel	1				

● Nur für Maschinen mit Drahtbindung

Siehe auch K 20 / See also K 20 / Voyez aussi K 20

Teil-Nr. Verzeichnis

Bitte beachten: Handelsübliche **Kleinteile** nach DIN wie Federringe, Keile, Muttern, Paßfedern, Schmiernippel, Schrauben, Scheiben, Spannhülsen, Splinte, Stifte usw. **sind nicht aufgeführt.**

Reihenfolge, Art und Erklärung der aufgeführten Teil-Nummern gehen aus nachstehender Übersicht hervor:

0307.55 – **0380.15** WELGER-Werksnorm-Einzelteile
0701.10 – **0766.15** WELGER-Werksnorm-Einzelteile aus Guß
1101.22.01.45 – **6408.09.16.06** WELGER-Maschinen-Teile verschiedener Typen

Teil-Nr.	Seite	Lfd. Nr.	Teil-Nr.	Seite	Lfd. Nr.	Teil-Nr.	Seite	Lfd. Nr.
0307.55	D 30	9	0324.79	B 20	22*	0346.12	D 20	14
0307.56	D 30	19	0324.80	J 30	15	0346.15	C 40	6
0307.63	D 30	10		J 40	11	0346.16	C 40	7
0307.70	C 10	2	0324.81	H 20	20	0346.17	H 10	34
0307.74	E 10	15		J 30	20	0346.21	G 10	23
0307.76	E 10	10	0324.91	G 10	27	0361.08	H 30	4
0307.77	E 10	9	0325.18	D 30	7	0362.09	G 10	28
0307.81	D 30	3		G 10	6	0363.05	H 10	25
0308.26	J 20	18	0325.20	B 20	16	0364.18	H 40	26
0308.27	J 10	25	0325.56	C 10	23	0364.24	H 40	24
0313.15	H 40	7	0325.66	D 30	6	0364.26	J 20	14
0313.27	H 40	8	0325.82	D 30	11	0380.15	D 20	20
0315.39	H 20	3	0325.86	D 30	26	0701.10	D 20	3
	J 30	3	0325.90	D 20	11	0707.13	C 10	7
0315.46	H 20	2	0325.95	C 10	17α*	0710.54	E 10	12
	J 30	2	0325.98	D 20	19	0712.16	E 10	13
0315.54	F 10	29	0326.02	H 20	14	0714.80	D 31	52
0315.56	F 10	9	0326.17	J 20	25	0718.89	C 10	1
0315.67	D 30	2	0326.23	J 20	35	0719.11	D 20	9
0315.76	H 10	2	0327.19	C 20	25	0719.13	E 10	1
	H 10	4	0327.31	F 10	42	0719.32	D 31	61
	J 10	2	0327.78	B 20	20	0719.41	D 30	18
	J 10	5		B 51	6	0720.01	G 10	22
0315.97	G 20	13	0327.88	D 20	8	0726.06	J 40	7
0316.19	G 10	18*	0327.91	B 20	20	0726.10	G 20	27
0316.61	J 20	2	0328.20	C 10	12	0726.14	G 20	34
0316.96	G 20	33*	0328.22	D 31	65	0728.02	G 10	4
0318.28	D 40	12	0328.23	D 40	5	0730.10	J 20	24
0318.29	D 40	13	0328.29	F 10	17	0730.13	B 11	52
0320.20	D 30	16	0328.32	D 30	26α	0730.32	D 30	32
0320.25	H 40	33	0328.35	B 10	20	0736.68	C 10	26
0320.27	G 10	19	0328.36	B 10	30	0736.74	C 40	8
0320.64	J 40	4	0328.37	B 10	18	0736.77	C 10	18
0320.71	F 10	27*	0328.38	B 10	28	0736.78	C 10	14
	H 10	27	0328.39	B 10	19	0736.79	C 10	15
0320.72	H 20	11		B 10	29	0736.86	B 10	17
	H 20	18	0328.52	D 30	33α	0736.87	B 10	27
	H 40	34	0331.80	K 21	31	0752.03	C 10	25
	J 30	11		K 21	38c	0762.35	H 50	2
	J 30	18	0331.81	K 20	27	0762.73	C 40	2
0320.73	A 10	14	0332.15	K 10	2*	0764.04	H 40	21
	A 10	45*	0332.16	B 45	13		H 40	27
	B 20	26	0332.24	B 41	19	0764.15	H 40	14
	B 51	9	0336.32	B 11	44	0764.17	H 40	2
	B 51	11	0336.41	D 30	23α	0764.19	H 40	29
	C 20	4	0336.43	D 31	54	0765.30	H 40	1
	F 10	39*	0336.51	D 31	51	0766.11	J 20	22
0320.74	A 10	27	0338.30	C 30	9	0766.14	J 10	29
0320.77	C 20	12	0338.90	F 10	32	0766.15	J 10	32
	C 20	8	0339.31	B 11	41	1101.22.01.45	G 10	11
	K 21	32	0340.01	H 20	9	1101.22.01.49	G 10	13
0320.91	H 10	29		H 40	12	1101.22.01.59	G 10	12
0320.92	B 50	18*	0340.25	D 40	9	1101.22.08.18	H 20	15
	B 50	32*	0340.38	H 30	20	1101.22.16.01	H 30	7
	G 10	3	0340.39	B 20	5	1101.23.02.00	H 40	18-22
0323.21	D 20	16	0340.56	H 40	37	1101.23.02.01	H 40	18
0324.02	B 30	5	0340.57	J 30	9	1101.23.02.05	H 40	19
	B 40	5	0341.11	H 10	40	1102.22.03.74	J 30	14
	B 45	6*	0341.18	G 10	34		J 40	10
	B 45	9	0341.22	J 20	39	1105.05.03.00	B 20	17
	B 45	11*	0341.48	G 20	24	1105.05.90.00	B 20	17
	F 10	7	0341.54	B 10	25	1105.07.02.00	B 20	7-16
	K 10	15*	0341.55	G 20	40	1105.07.02.01	B 20	7
	K 10	23*	0342.02	C 10	21	1105.07.02.07	B 20	8
	K 10	28*	0343.12	C 30	10	1105.07.02.09	B 20	9
0324.04	G 20	21	0344.19	H 40	11	1105.07.02.10	B 20	10
0324.26	B 20	21*	0344.37	B 10	39	1105.07.02.11	B 20	11-13
0324.30	J 10	20	0344.44	F 10	19	1105.07.02.12	B 20	11
0324.31	D 20	6	0344.45	F 10	20	1105.12.04.01	D 10	1-21
0324.59	B 11	43	0344.46	F 10	21	1105.12.91.00	D 10	22*
0324.68	J 10	21	0344.88	H 40	36	1105.22.11.02	G 10	17-25
0324.70	J 10	18	0344.90	F 10	19α	1105.22.11.06	G 10	19-21

Teil-Nr.	Seite	Lfd. Nr.	Teil-Nr.	Seite	Lfd. Nr.	Teil-Nr.	Seite	Lfd. Nr.
1105.22.11.08	G 10	20	1116.22.14.05	H 30	19	1121.22.05.30	H 30	12
1105.22.11.13	G 10	25	1116.26.51.06	G 10	9	1121.22.05.38	H 30	13
1105.22.16.30	H 30	8	1116.29.03.01	J 30	13	1121.22.08.01	G 10	1-5
1105.29.03.13	J 20	4-13	1116.29.04.01	J 40	1	1121.22.08.02	G 10	1-3
1105.29.03.14	J 20	4-7	1116.29.04.04	J 40	2	1121.22.08.03	G 10	1
1105.29.03.15	J 20	4	1116.29.04.09	J 40	6	1121.22.08.21	G 10	2
1105.29.03.19	J 20	8-12	1116.33.03.36	F 10	12	1121.22.13.26	G 10	30
1105.29.03.20	J 20	8	1116.33.03.37	F 10	16	1121.22.90.06	G 10	15
1105.29.03.21	J 20	9	1116.33.03.38	F 10	13	1121.25.01.12	J 10	34
1105.29.03.22	J 20	10	1116.33.03.46	F 10	22	1121.25.02.01	G 20	1-6
1105.29.03.23	J 20	11	1116.33.03.55	F 10	25	1121.25.02.06	G 20	2
1105.29.03.33	J 20	31	1116.33.03.77	F 10	11	1121.25.02.08	G 20	4
1105.29.03.37	J 20	14-17	1116.33.03.79	F 10	24		G 20	8
1105.29.03.39	J 20	15	1116.33.03.91	F 10	12		H 10	18
1105.29.03.44	J 20	20	1116.33.03.92	F 10	12	1121.25.02.14	G 20	7-11
1105.29.03.48	J 20	23	1116.33.03.94	F 10	12	1121.25.02.23	G 20	12
1105.29.03.49	J 20	24-28	1116.33.03.95	F 10	12	1121.25.02.33	G 30	17
1105.29.03.52	J 20	26	1116.43.02.15	C 40	12	1121.25.02.38	G 20	19
1105.29.03.58	J 20	29	1116.63.06.22	K 20	26	1121.25.02.43	G 20	22
1105.29.05.28	J 10	28	1116.87.05.01	B 21	1	1121.31.01.03	B 30	3
1105.29.05.39	J 10	37	1116.87.05.09	B 21	7	1121.32.02.18	B 40	8a
1105.29.05.41	J 10	39	1116.87.05.11	B 21	8	1121.32.03.01	B 41	9
1105.29.05.42	J 10	40*	1116.87.05.15	B 21	11	1121.32.04.01	B 41	11
1105.29.05.43	J 10	41*	1116.87.05.16	B 21	12	1121.32.04.10	B 41	13
1105.29.10.16	H 20	10	1118.09.03.01	B 20	28	1121.32.05.01	B 41	14
	J 30	10	1118.42.08.01	C 20	15	1121.32.06.10	B 41	16*
1105.29.12.18	J 40	23	1119.29.13.00	J 40	22	1121.32.07.14	B 41	21*
1105.29.51.32	J 40	29	1120.23.03.00	H 40	23	1121.32.08.08	B 41	22a
1105.42.91.05	C 20	24	1120.23.03.01	H 40	23	1121.32.09.01	B 41	24
1105.81.06.00	B 50	5	1120.24.01.31	B 21	22	1121.32.10.01	B 41	25
1105.81.90.01	B 50	7	1120.45.01.01	C 41	24	1121.34.01.00	F 10	1
1109.02.01.80	A 10	2-11	1120.45.01.02	C 41	1	1121.34.02.01	F 10	3
1109.02.01.81	A 10	2	1120.45.01.07	C 41	6	1121.34.02.02	F 10	4
1109.02.01.82	A 10	3	1120.72.01.03	H 40	2-4	1121.34.03.01	F 10	8
1109.02.01.84	A 10	5	1120.72.02.01	H 40	6	1121.34.03.11	F 10	15
1109.02.01.88	A 10	9	1120.72.05.01	H 40	29-32	1121.34.04.00	F 10	28
1109.02.01.89	A 10	10	1120.72.05.02	H 40	29-30	1121.34.05.01	F 10	30
1109.04.02.06	B 11	51	1120.72.05.15	H 40	38	1121.34.05.08	F 10	33
1109.04.02.14	B 11	51-53	1121.02.02.01	A 10	41	1121.34.06.02	F 10	35
1109.07.01.25	B 20	4	1121.02.95.01	K 10	34*	1121.34.07.01	F 10	36
1109.22.01.37	H 10	38	1121.02.95.02	K 10	35*	1121.34.10.01	F 10	40
1109.22.03.05	H 20	16	1121.03.03.07	B 10	4a	1121.34.10.05	F 10	41
1109.22.11.03	G 10	17		B 10	7*	1121.34.10.11	F 10	43
1109.29.01.66	J 20	5	1121.03.03.08	B 10	4a	1121.41.01.12	C 10	11
1109.29.01.67	J 20	6	1121.03.03.12	B 10	5	1121.41.02.10	C 10	16
1109.29.01.70	J 20	34-38	1121.05.01.01	B 20	1	1121.41.04.04	C 10	28
1109.29.01.71	J 20	34	1121.05.01.17	B 20	2	1121.41.04.05	C 10	29
1109.29.14.23	J 40	15	1121.05.01.32	B 20	23	1121.41.05.06	C 10	17
1109.32.01.44	K 10	4	1121.05.01.36	B 20	24	1121.41.05.12	C 10	19
1109.51.02.18	K 10	8	1121.14.02.01	D 30	1	1121.42.02.06	C 30	2
1109.82.03.11	B 50	26*	1121.14.02.19	D 31	41	1121.42.02.13	C 30	5-8
1110.22.11.01	G 10	17-29	1121.14.02.20	D 30	14	1121.42.02.15	C 30	5
1110.22.11.59	G 10	26-29	1121.14.04.07	D 31	67	1121.42.02.31	C 30	13
1110.22.11.60	G 10	26	1121.14.05.00	D 30	1-41	1121.42.02.36	C 30	6
1115.02.01.46	A 10	15	1121.14.05.40	D 30	28	1121.42.02.38	C 30	1
1115.02.01.48	A 10	17	1121.14.05.60	D 30	17	1121.42.03.01	C 30	14
1115.02.01.49	A 10	18	1121.14.05.71	D 30	20	1121.42.04.13	C 20	6
1115.02.01.50	A 10	19	1121.14.05.74	D 30	23	1121.42.04.25	C 20	5
1115.02.01.51	A 10	20	1121.14.06.03	D 31	47	1121.42.04.30	C 20	9
1115.02.01.55	A 10	24		D 31	56	1121.42.05.05	C 20	11
1115.02.01.57	A 10	15-25	1121.14.51.01	D 31	42	1121.42.08.00	C 20	1-4
1115.02.01.59	A 10	16	1121.14.51.13	D 31	45	1121.42.08.01	C 20	1
1115.02.01.66	A 10	23	1121.16.05.01	D 40	4	1121.42.08.16	C 20	2
1115.02.03.01	A 10	29+30+31	1121.16.07.01	D 40	8	1121.42.09.01	C 20	13
1115.02.03.04	A 10	31	1121.20.03.01	E 10	19	1121.42.51.01	C 20	17
	A 10	37	1121.20.03.06	E 10	20	1121.42.92.01	C 20	23
1115.02.03.05	A 10	32+33+34	1121.20.51.14	E 10	33	1121.42.93.01	C 20	19
1115.02.03.08	A 10	34	1121.21.01.01	H 10	1	1121.43.00.00	C 40	1-19
1115.02.90.01	A 10	35+36+37	1121.21.01.12	H 10	6	1121.43.01.01	C 40	1
1115.02.90.05	A 10	38+39+40	1121.21.01.15	H 10	3	1121.43.01.11	C 40	3
1115.02.90.08	A 10	40		J 10	4	1121.43.02.08	C 40	13
1115.05.91.00	B 20	19	1121.21.51.02	H 10	8	1121.43.03.01	C 40	14
1115.12.90.01	D 15	1-23		J 10	7	1121.44.01.05	C 40	20
1115.22.16.13	H 30	3	1121.21.51.03	H 10	9	1121.44.51.05	C 40	21
1115.81.03.01	B 50	1		J 10	8	1121.44.51.10	C 40	23
1115.81.91.01	B 50	8	1121.22.01.14	H 10	23	1121.45.02.01	C 41	8
1116.14.02.01	D 20	1	1121.22.01.18	H 10	24	1121.45.02.13	C 41	10
1116.14.02.03	D 20	2*	1121.22.01.33	H 10	36	1121.45.02.21	B 21	15
1116.14.02.15	D 20	13	1121.22.01.34	H 10	37		C 41	14
1116.14.02.19	D 20	15	1121.22.03.12	H 20	4	1121.45.02.31	B 21	20
1116.14.02.25	D 20	18*		J 30	4		C 41	18
1116.14.02.33	D 20	4	1121.22.05.01	H 30	1	1121.51.02.00	K 10	6-9
1116.22.14.00	H 30	18-23	1121.22.05.22	H 30	9	1121.51.02.01	K 10	6
1116.22.14.01	H 30	18	1121.22.05.29	H 30	11	1121.51.02.05	K 10	7

Teil-Nr.	Seite	Lfd. Nr.	Teil-Nr.	Seite	Lfd. Nr.	Teil-Nr.	Seite	Lfd. Nr.
1121.51.06.01	K 10	16	1122.17.12.01	D 40	24	1122.32.07.01	B 41	17
1121.51.07.07	K 10	19	1122.17.12.03	D 40	25	1122.32.08.01	B 41	22
1121.51.07.07	K 10	25*	1122.17.12.04	D 40	26	1122.32.11.02	B 41	27
1121.51.08.01	K 10	24	1122.17.13.01	D 40	28	1122.32.12.01	B 41	18
1121.51.09.02	K 10	30*	1122.17.14.03	D 40	31		B 45	15
1121.63.01.00	K 20	1-8	1122.20.04.05	E 10	26	1122.34.08.01	F 10	37
1121.63.01.07	K 20	5	1122.20.04.08	E 10	22	1122.41.03.07	C 10	24
	K 21	45	1122.21.01.13	H 10	7	1122.41.04.09	C 10	33
1121.63.01.08	K 20	6	1122.22.04.12	H 20	13	1122.51.01.00	K 10	1-4
1121.63.02.00	K 20	9-15	1122.22.05.51	H 30	15	1122.51.01.01	K 10	1
1121.63.02.07	K 20	13	1122.22.05.52	H 30	16	1122.51.03.01	K 10	10
1121.63.03.00	K 20	16-18	1122.22.07.48	H 10	17	1122.51.05.02	K 10	13
1121.63.04.00	K 20	19-20	1122.22.10.01	H 20	7	1122.51.07.01	K 10	18
1121.63.06.56	K 21	29		J 30	7	1122.51.07.11	K 10	20
1121.63.08.00	K 21	41-48	1122.22.10.10	H 20	8	1122.51.09.01	K 10	29
1121.63.08.08	K 21	46		J 30	8	1122.51.09.08	K 10	32
1121.63.12.06	K 21	49-51	1122.22.15.01	B 45	1	1122.51.11.01	K 10	38*
1121.63.13.00	K 21	56*	1122.22.15.02	B 45	2	1122.72.00.00	H 40	1-43
1121.81.01.01	B 51	1	1122.22.15.04	B 45	3	1122.72.01.01	H 40	1-5
1121.82.02.00	B 50	9-20	1122.22.15.08	B 45	4	1122.82.03.00	B 50	21-34
1121.82.02.01	B 50	9-13	1122.22.15.18	B 45	12	1122.82.03.01	B 50	21-26
1121.82.02.02	B 50	21*	1122.25.01.01	H 50	1	1122.87.08.01	B 21	23
	B 50	9*	1122.25.01.14	H 50	4	1122.89.00.00	B 51	1-11
1122.02.01.01	A 10	1	1122.27.01.01	J 10	1	1122.89.01.01	B 51	7
1122.02.93.01	A 10	16-25	1122.28.01.01	J 10	19	1305.82.01.18	B 50	31*
1122.02.93.18	A 10	44*	1122.28.01.10	J 10	22	1307.51.08.25	B 41	18a
1122.03.00.00	B 10	1-43	1122.28.04.62	G 20	7		B 45	16
1122.03.01.01	B 10	1	1122.28.05.01	G 20	30	1701.30.11.17	K 21	54
1122.03.03.01	B 10	2	1122.28.05.06	G 20	31	1701.30.11.22	K 21	50
1122.03.03.07	B 10	4	1122.28.05.10	G 20	32	1705.42.91.07	C 20	20
1122.03.03.08	B 10	4	1122.28.05.22	G 20	37	2101.05.07.00	B 20	19
1122.03.04.01	B 10	9	1122.28.05.34	G 20	41	2101.05.07.01	B 51	5
1122.03.04.10	B 10	11	1122.29.01.00	J 20	1-39	2105.42.03.52	C 30	7
1122.03.05.10	B 10	13	1122.29.01.01	J 20	1	3121.01.91.04	B 21	17
1122.03.05.11	B 10	14*	1122.29.05.07	J 40	5		C 41	21
	B 50	19*	1122.29.05.15	J 40	9	3151.07.04.01	B 50	3
	B 50	33*	1122.29.05.29	J 40	18-20	3151.09.03.04	K 21	55*
1122.03.05.12	B 10	14	1122.29.05.30	J 40	18	3151.69.05.04	K 21	51*
	B 50	20*	1122.29.05.31	J 40	19	3202.01.10.23	B 40	6a
	B 50	34*	1122.29.05.36	J 40	13	4102.48.02.02	J 10	42*
1122.03.10.10	B 10	22	1122.29.06.01	H 20	1	5107.09.16.16	B 51	2
1122.03.12.01	B 10	37		J 30	1	5107.09.17.08	B 51	3
1122.03.13.01	B 10	17-21	1122.29.51.37	J 40	24	5108.35.05.04	K 10	37
1122.03.14.01	B 10	27-31	1122.31.01.02	B 30	2	5633.13.03.01	B 21	14
1122.04.01.10	B 11	50	1122.31.01.11	B 30	1		C 41	7
1122.04.08.01	B 11	46	1122.31.02.01	B 30	6	5633.13.08.09	C 41	4
1122.04.08.12	B 11	47	1122.31.03.01	B 30	8	5633.13.09.01	B 21	16
1122.04.09.01	B 11	49	1122.31.04.01	B 30	13		C 41	20
1122.17.01.01	D 40	1	1122.31.04.12	B 30	16	5633.13.09.06	B 21	19
1122.17.01.61	D 40	30	1122.32.00.00	B 40	1-27		C 41	22
1122.17.04.01	D 40	2	1122.32.01.01	B 40	1	6111.13.02.17	C 41	5
1122.17.08.01	D 40	10	1122.32.02.01	B 40	6	6117.35.04.01	K 20	24-25
1122.17.11.01	D 40	19	1122.32.02.12	B 40	7	6407.43.04.02	B 21	5
1122.17.11.18	D 40	22	1122.32.06.01	B 41	15	6408.09.16.06	B 51	2-3

Notizen

**Bitte beachten:
Ersatzteilbestellungen bitten wir beim zuständigen
Händler bzw. Maschinenlieferanten aufzugeben.**



- **Aufsammelpressen**
- **Ballen-Wurfgeräte**
- **Rollpressen**
- **Zwei- und**
- **Dreiseitenkipper**
- **Staldungstreuer**
- **Mähwerke**